

[www.fcm.ind.br](http://www.fcm.ind.br)

Catálogo Eletrônico

**VE-001-SAF**

## Caixas SAF

© Copyright FCM 2001

O conteúdo deste catálogo é de propriedade da empresa FCM - Fábrica de Mancais Curitiba Ltda., sendo proibida a reprodução parcial ou integral sem a autorização expressa. Todo cuidado foi tomado para assegurar os dados contidos neste catálogo, porém não nos responsabilizamos por eventuais erros ou omissões

FCM e SNH são marcas registradas da FCM - Fábrica de Mancais Curitiba Ltda.

Produzido por:



[www.LightWorks.com.br](http://www.LightWorks.com.br)

**FCM - Fábrica de Mancais Curitiba Ltda.**

website: [www.fcm.ind.br](http://www.fcm.ind.br) - e-mail: [comercial@fcm.ind.br](mailto:comercial@fcm.ind.br)

Rua Rudi Labsch, 84 - CEP: 81350-210 - Bairro: CIC - Curitiba - PR

Tel. (41) 245.8001 - Fax (41) 245.0344

As caixas da série SAF são constituídas de uma carcaça bipartida com caixas de óleo. Possuem medidas dimensionais em polegada, para rolamentos autocompensadores das séries: 12(00), 13(00), 22(00), 23(00), 222(00), 223(00) e 232(00). Podem ser montados sobre bucha de fixação em eixos lisos (rolamento com furo cônico) ou diretamente sobre eixos escalonados (rolamento com furo cilíndrico). As caixas são disponíveis para diâmetros de eixo entre 35mm e 220mm.

As tampas e as bases não são

intercambiáveis com as de outras caixas do mesmo tamanho. Pinos guia garantem o correto posicionamento entre a tampa e a base.

O assento do rolamento é usinado com a tolerância H8. Isso permite um arranjo de rolamento "livre" possibilitando deslocamentos axiais do rolamento dentro da caixa para compensar eventuais erros dimensionais e de montagem e também mudanças no comprimento do eixo, provocadas por dilatações térmicas. Para a obtenção de uma caixa tipo bloqueada devem ser inseridos anéis de bloqueio tipo

FRB. Desta forma deve-se acrescentar o sufixo L para a execução livre e B para a execução bloqueada. Do mesmo modo, caso a caixa seja montada em ponta de eixo, mancal cego, deve-se acrescentar o sufixo C.

### Por exemplo:

**SAF 511 LC (Livre e cego)**

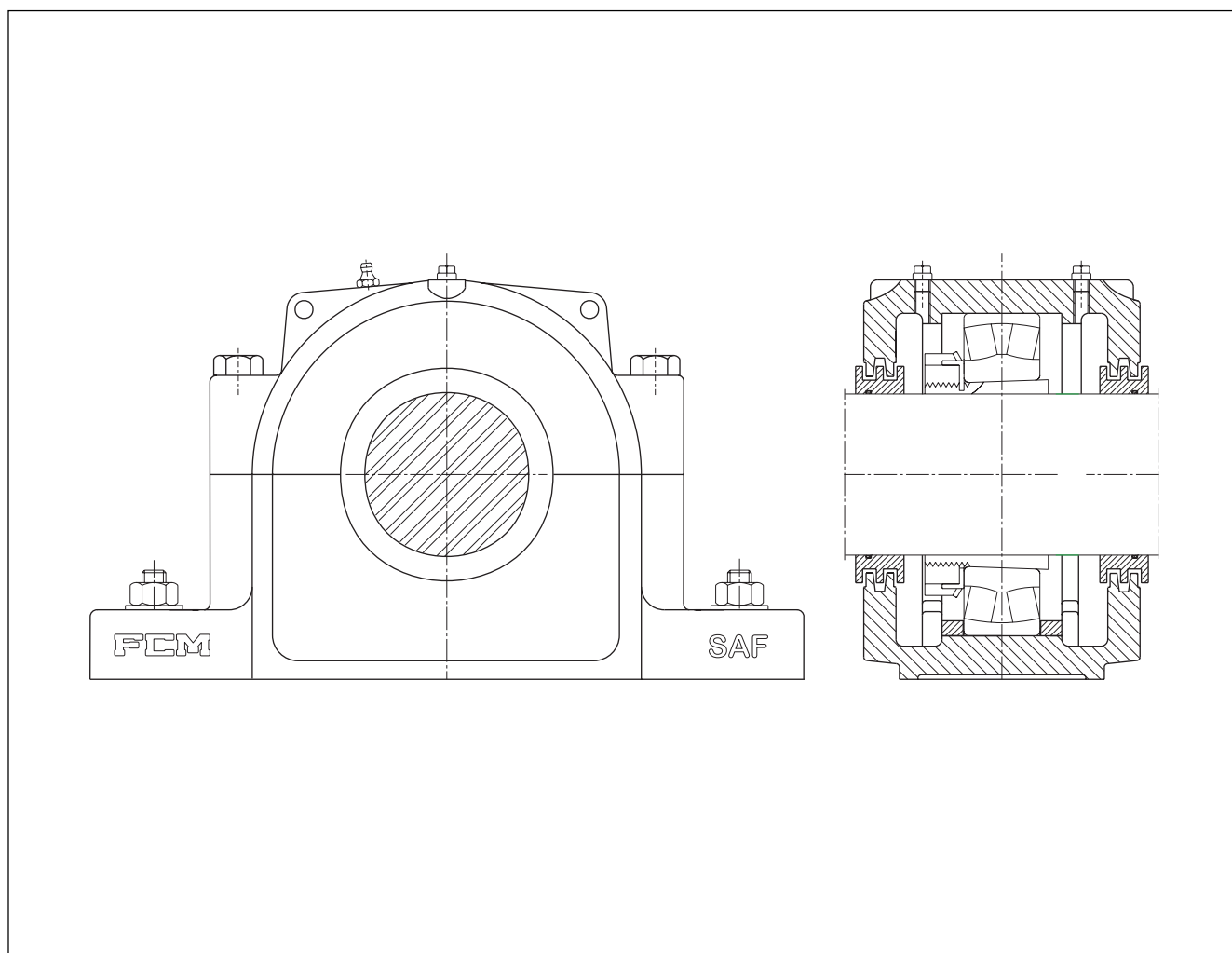
**SAF 511 LP (Livre e passante)**

**SAF 511 BC (Bloqueado e cego)**

**SAF 511 BP (Bloq. e passante)**

### Anéis de bloqueio

São identificados pelo prefixo FRB seguidos pelas dimen-



sões nominais de diâmetro externo e largura do anel. A designação e a quantidade de anéis devem ser especificada no pedido.

## **Vedadores**

A vedação padrão, nas caixas SAF, são anéis de labirinto tipo TS. Tiras de borracha com seção "O" acompanham os anéis de labirinto para inserção entre o eixo e o anel de labirinto, garantindo que o anel gire junto com o eixo, mesmo com o ajuste folgado. Desalinhamentos angulares do eixo em relação à caixa de até 0,3° são permissíveis.

## **Lubrificação**

As caixas SAF foram construídas para lubrificação a graxa, circulação de óleo ou com banho de óleo.

## **Materiais**

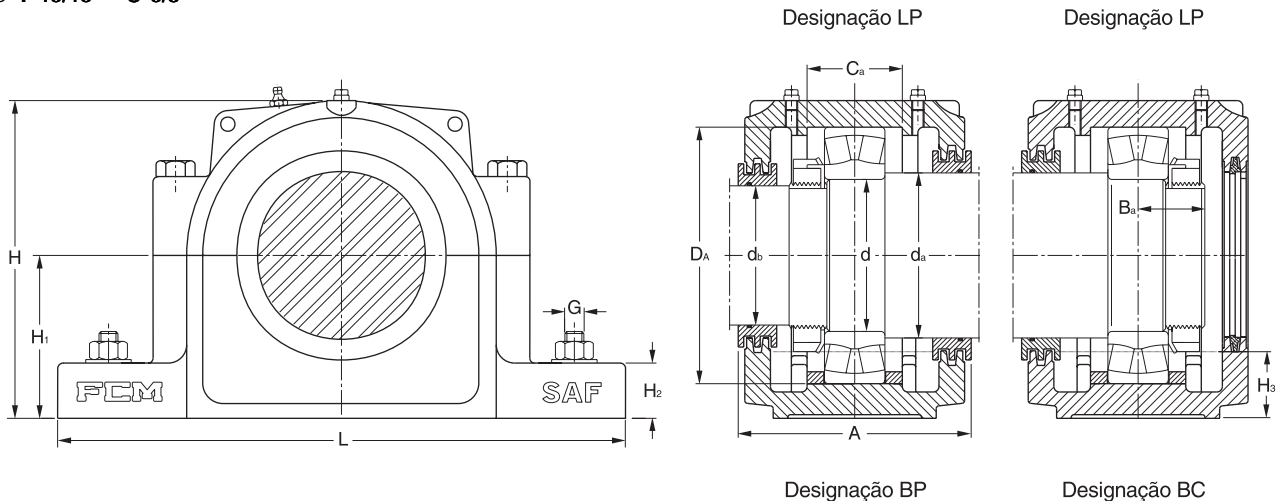
As caixas SAF são fornecidas em ferro fundido cinzento ABNT EB-126 FC (DIN 1691 GG20). Para aplicações onde se requeira maior resistência, podem ser fornecidas caixas SAF em ferro fundido nodular ABNT P-EB-585 FE 4212 (DIN 1693 GGG 42-12) utilizando-se o prefixo N. Ou aço fundido utilizando-se o prefixo S.

### **Por exemplo:**

**NSAF 511 (ferro fundido nodular)**

**SSAF 511 (aço fundido)**

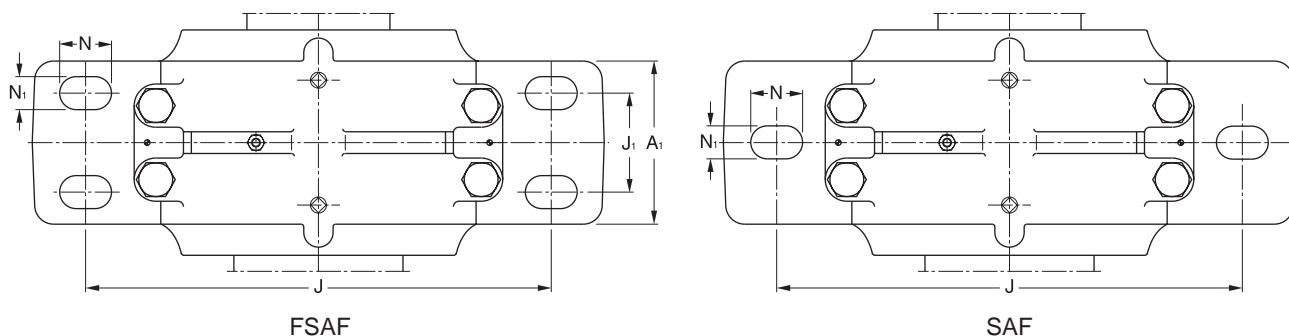
Caixas SAF  
para rolamentos com furo cilíndrico  
de 1 15/16" - 3 5/8"



Diâmetro do eixo			Dimensões													Designação Caixa		
$d_a$	$d_b$	$d$	A	$A_1$	$B_a$	$C_a$	$D_a$	H	$H_1$	$H_2$	J	$J_1$	L	N	$N_1$	G	Peso	
pol		mm	mm													-	kg	-
1 15/16"	1 7/16"	40	95	60	31	42,5	90	121	63,5	24	170	-	210	22	15	M 12	4,2	SAF 308
2 1/8"	1 11/16"	45	111	70	33	45,5	100	133	69,8	25	193	-	245	23	19	M 16	5,7	SAF 309
2 3/8"	1 7/8"	50	118	70	37	49,5	110	148	76,2	29	213	-	270	32	19	M 16	7,7	SAF 310
2 9/16"	2 1/16"	55	127	79	39	52,5	120	157	82,5	34	225	51 (-)	279	30 (34)	15 (19)	M 12 (M 16)	9,1	FSAF 311 (SAF 311)
2 7/8"	2 1/4"	60	127	79	41	55,5	130	162	82,5	30	232	48 (-)	286	25 (29)	15 (19)	M 12 (M 16)	11,0	FSAF 312 (SAF 312)
3 1/16"	2 7/16"	65	137	89	43	57,5	140	177	88,9	32	262	54 (-)	330	33 (37)	19 (24)	M 16 (M 20)	13,3	FSAF 313 (SAF 313)
3 1/4"	2 5/8"	70	137	89	45	60,5	150	188	95,2	32	262	54 (-)	330	30 (34)	19 (24)	M 16 (M 20)	13,5	FSAF 314 (SAF 314)
3 7/16"	2 13/16"	75	159	99	47	64,5	160	199	101,6	34	279	54 (-)	350	32 (36)	19 (24)	M 16 (M 20)	18,4	FSAF 315 (SAF 315)
3 5/8"	3"	80	137	89	36	42,5	140	177	88,9	32	262	54 (-)	330	33 (37)	19 (24)	M 16 (M 20)	13,3	FSAF 216 (SAF 216)
			165	99	49	67,5	170	210	107,9	34	295	54 (-)	362	41 (45)	19 (24)	M 16 (M 20)	21,8	FSAF 316 (SAF 316)

"-" Medidas indicadas com um traço não existem.

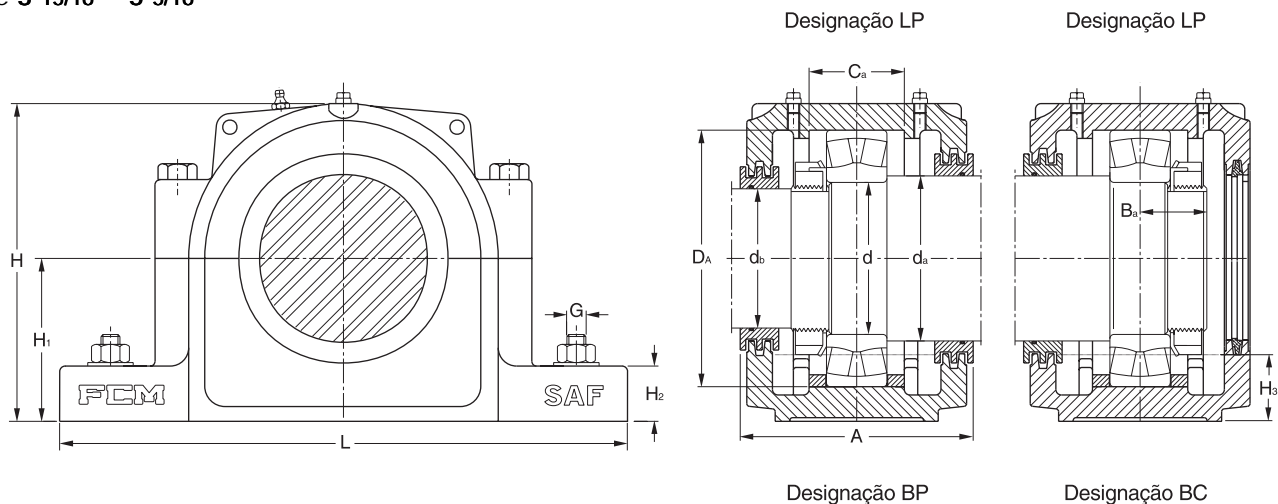
( ) Medidas entre parênteses se referem a caixas com 2 furos de fixação.



Diâmetro do eixo	Componentes adequados				Quantidade de lubrificante
	rolamento	anel de bloqueio	porca	arruela trava	nível de óleo estático H
d					mm
pol	-				
<b>1 15/16"</b>	1308	2 SR 1608	N 08*	W 08*	30
	2308	1 SR 10-8			
	21308	2 SR 1608			
	22308	1 SR 10-8			
<b>2 1/8"</b>	1309	2 SR 1609	N 09*	W 09*	33
	2309	1 SR 11-9			
	21309	2 SR 1609			
	22309	1 SR 11-9			
<b>2 3/8"</b>	1310	2 SR 1610	N 10*	W 10*	35
	2310	1 SR 0-10			
	21310	2 SR 1610			
	22310	1 SR 0-10			
<b>2 9/16"</b>	1311	2 SR 1611	N 11*	W 11*	37
	2311	1 SR 13-11			
	21311	2 SR 1611			
	22311	1 SR 13-11			
<b>2 7/8"</b>	1312	2 SR 1612	N 12*	W 12*	33
	2312	1 SR 15-12			
	21312	2 SR 1612			
	22312	1 SR 15-12			
<b>3 1/16"</b>	1313	2 SR 1613	N 13*	W 13*	36
	2313	1 SR 16-13			
	21313	2 SR 1613			
	22313	1 SR 16-13			
<b>3 1/4"</b>	1314	2 SR 1614	N 14*	W 14*	37
	2314	1 SR 17-14			
	21314	2 SR 1614			
	22314	1 SR 17-14			
<b>3 7/16"</b>	1315	2 SR 1615	AN 15*	W 15*	40
	2315	1 SR 18-15			
	21315	2 SR 1615			
	22315	1 SR 18-15			
<b>3 5/8"</b>	1216	2 SR 1516	AN 16*	W 16*	32
	2216	1 SR 16-13			
	22216	1 SR 16-13			
	1316	2 SR 1616	AN 16*	W 16*	43
2316	1 SR 19-16				
21316	2 SR 1616				
22316	1 SR 19-16				

\* Recomendamos a substituição da porca padrão americano AN e da arruela W pelos padrões KM e MB respectivamente.

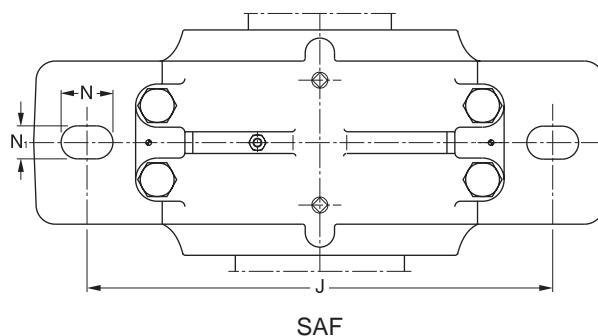
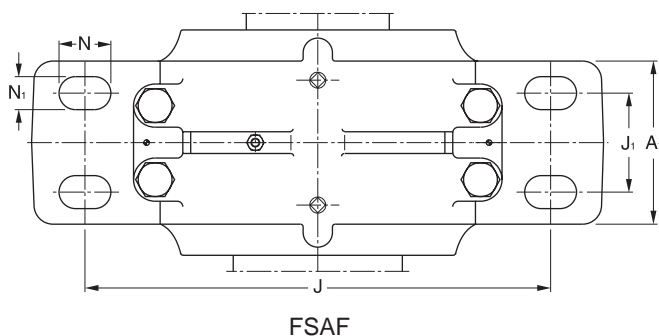
Caixas SAF  
para rolamentos com furo cilíndrico  
de 3 15/16" - 5 5/16"



Diâmetro do eixo		Dimensões														Designação Caixa			
$d_a$	$d_b$	$d$	A	$A_1$	$B_a$	$C_a$	$D_a$	H	$H_1$	$H_2$	J	$J_1$	L	N	$N_1$	G	Peso		
pol		mm	mm														-	kg	-
3 15/16"	3 3/16"	85	137	89	39	45,5	150	188	95,2	32	262	54	330	30	19	M 16	13,5	<b>FSAF 217</b>	
													(-)	(34)	(24)	(M 20)		<b>(SAF 217)</b>	
3 15/16"	3 3/16"	85	155	111	51	69,5	180	222	114,3	45	314	60	388	39	24	M 20	25,5	<b>FSAF 317</b>	
													(-)	(41)	(26)	(M 22)		<b>(SAF 317)</b>	
4 1/8"	3 3/8"	90	159	99	43	49,5	160	199	101,6	34	279	54	350	32	19	M 16	18,4	<b>FSAF 218</b>	
													(-)	(36)	(24)	(M 20)		<b>(SAF 218)</b>	
4 1/8"	3 3/8"	90	175	112	55	73,5	190	234	120,6	51	324	57	394	39	24	M 20	27,7	<b>SAF 318</b>	
4 1/2"	3 13/16"	100	155	111	47	55,5	180	222	114,3	45	314	60	388	39	24	M 20	25,5	<b>FSAF 220</b>	
													(-)	(41)	(26)	(M 22)		<b>(SAF 220)</b>	
4 1/2"	3 13/16"	100	188	121	61	82,5	215	260	133,3	54	352	70	420	46	24	M 20	33,3	<b>SAF 320</b>	
4 7/8"	4 3/16"	110	165	121	52	62,5	200	245	125,4	51	344	70	420	44	24	M 20	30,0	<b>SAF 222</b>	
4 7/8"	4 3/16"	110	203	130	66	89,5	240	292	152,4	61	388	83	467	40	26	M 22	44,3	<b>SAF 322</b>	
5 5/16"	4 9/16"	120	188	121	56	67,5	215	260	133,3	54	352	70	420	46	24	M 20	33,3	<b>SAF 224</b>	
5 5/16"	4 9/16"	120	213	159	70	95,5	260	318	160,3	64	448	95	540	40	28	M 24	75,0	<b>SAF 324</b>	

"-" Medidas indicadas com um traço não existem.

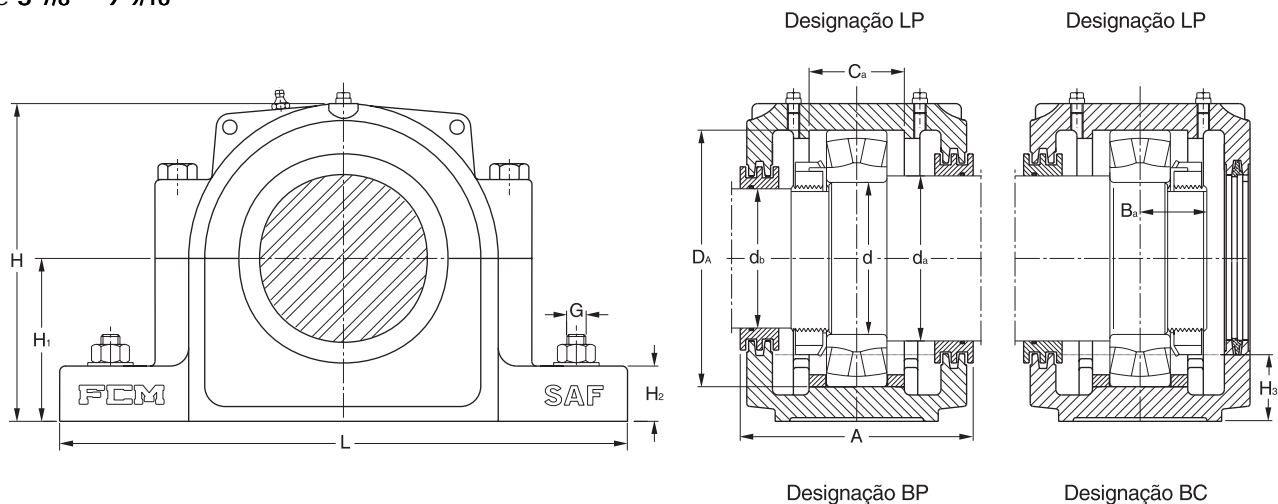
( ) Medidas entre parênteses se referem a caixas com 2 furos de fixação.



Diâmetro do eixo	Componentes adequados				Quantidade de lubrificante
	rolamento	anel de bloqueio	porca	arruela trava	nível de óleo estático H <sub>3</sub>
d <sub>a</sub>					mm
pol					mm
3 15/16"	1217	2 SR 1517	AN 17*	W 17*	33
	2217	1 SR 17-14			
	22217	1 SR 17-14			
	1317	2 SR 1617	AN 17*	W 17*	44
	2317	1 SR 20-17			
	21317	2 SR 1617			
4 1/8"	22317	1 SR 20-17			
	1218	2 SR 1618	AN 18*	W 18*	38
	2218	1 SR 18-15			
	22218	1 SR 18-15			
	1318	2 SR 1618	AN 18*	W 18*	48
	2318	1 SR 21-18			
4 1/2"	21318	2 SR 1618			
	22318	1 SR 21-18			
	1220	2 SR 1520	AN 20*	W 20*	42
	2220	1 SR 20-17			
	22220	1 SR 20-17			
	1320	2 SR 1620	AN 20*	W 20*	52
4 7/8"	2320	1 SR 24-20			
	21320	2 SR 1620			
	22320	1 SR 24-20			
	1222	2 SR 1522	AN 22*	W 22*	45
	2222	1 SR 22-19			
	22222	1 SR 22-19			
5 5/16"	1322	2 SR 1622	AN 22*	W 22*	60
	2322	1 SR 0-22			
	21322	2 SR 1622			
	22322	1 SR 0-22			
	1224	2 SR 1524	AN 24*	W 24*	47
	22224	1 SR 24-20			
5 5/16"	22324	1 SR 0-24	AN 24*	W 24*	60

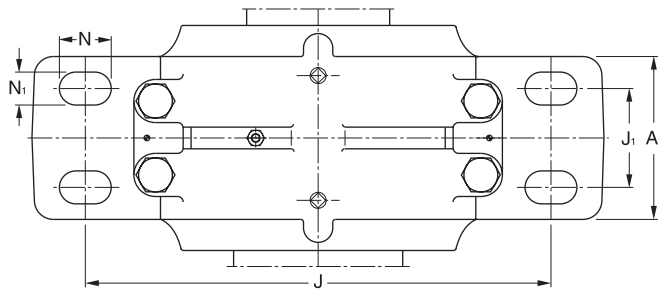
\* Recomendamos a substituição da porca padrão americano AN e da arruela W pelos padrões KM e MB respectivamente.

Caixas SAF  
para rolamentos com furo cilíndrico  
de 5 7/8" - 9 9/16"



Diâmetro do eixo		Dimensões														Designação Caixa			
$d_a$	$d_b$	$d$	A	$A_1$	$B_a$	$C_a$	$D_a$	H	$H_1$	$H_2$	J	$J_1$	L	N	$N_1$	G	Peso		
pol		mm	mm														-	kg	-
5 7/8"	4 15/16"	130	203	130	60	73,5	230	292	152,4	61	388	83	467	40	26	M 22	44,3	SAF 226	
			222	159	75	102,5	280	338	169,9	67	465	95	559	48	28	M 24	83,3	SAF 326	
6 1/4"	5 5/16"	140	194	150	64	77,5	250	299	152,4	60	421	86	512	38	28	M 24	58,1	SAF 228	
			245	172	81	111,5	300	360	179,4	70	520	108	629	52	28	M 24	109	SAF 328	
6 5/8"	5 3/4"	150	213	159	68	82,5	270	318	160,3	64	448	95	540	40	28	M 24	75,0	SAF 230	
			254	181	85	117,5	320	378	190,5	77	565	118	680	60	28	M 24	115	SAF 330	
7"	6 1/16"	160	222	159	73	89,5	290	338	169,9	67	465	95	559	48	28	M 24	83,3	SAF 232	
			273	191	90	123,5	340	399	200,0	80	584	114	712	65	36	M 30	133	SAF 332	
7 7/16"	6 7/16"	170	245	172	77	95,5	310	360	179,4	70	520	108	629	52	28	M 24	109	SAF 234	
			286	203	94	129,5	360	420	209,5	86	603	127	750	62	36	M 30	158	SAF 334	
7 13/16"	6 7/8"	180	254	181	78	95,5	320	378	190,5	77	565	118	680	60	28	M 24	115	SAF 236	
8 3/8"	7 1/4"	190	273	191	81	101,5	340	399	200,0	80	584	114	712	65	36	M 30	133	SAF 238	
			305	222	101	141,5	400	473	241,3	96	668	133	832	76	42	M 36	215	SAF 338	
8 3/4"	7 5/8"	200	286	203	86	107,5	360	420	209,5	86	603	127	750	62	36	M 30	158	SAF 240	
9 9/16"	8 5/16"	220	305	222	93	117,5	400	473	241,3	96	668	133	832	76	42	M 36	215	SAF 244	



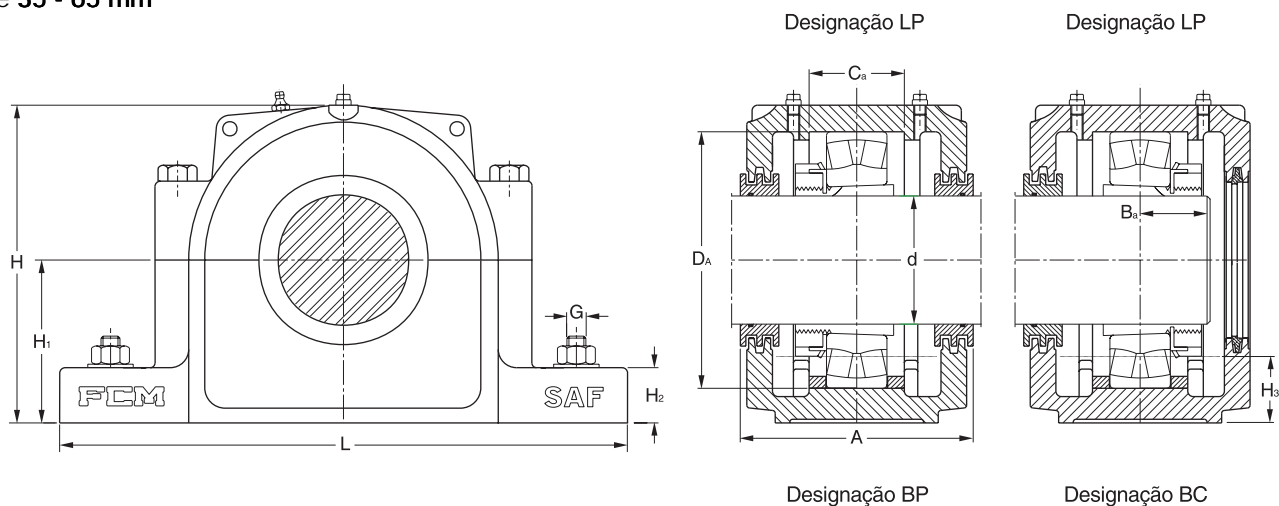


Diâmetro do eixo	Componentes adequados				Quantidade de lubrificante
	rolamento	anel de bloqueio	porca	arruela trava	nível de óleo estático H <sub>3</sub>
d <sub>a</sub>					mm
pol	-				mm
5 7/8"	22226	1 SR 26-0	AN 26*	W 26*	60
	22326	1 SR 0-26	AN 26*	W 26*	62
6 1/4"	22228	1 SR 28-0	AN 28*	W 28*	52
	22328	1 SR 0-28	AN 28*	W 28*	65
6 5/8"	22230	1 SR 30-0	AN 30*	W 30*	51
	22330	1 SR 36-30	AN 30*	W 30*	67
7"	22232	1 SR 32-0	AN 32*	W 32*	52
	22332	1 SR 38-32	AN 32*	W 32*	68
7 7/16"	22234	1 SR 34-0	AN 34*	W 34*	55
	22334	1 SR 40-34	AN 34*	W 34*	70
7 13/16"	22236	1 SR 36-30	AN 36*	W 36*	60
8 3/8"	22238	1 SR 38-32	AN 38*	W 38*	62
	22338	1 SR 44-38	AN 38*	W 38*	86
8 3/4"	22240	1 SR 40-34	AN 40*	W 40*	63
9 9/16"	22244	1 SR 44-38	N 44**	W 44**	79

\* Recomendamos a substituição da porca padrão americano AN e da arruela W pelos padrões KM e MB respectivamente.

\*\* Recomendamos a substituição da porca padrão americano N e da arruela W pelos padrões HM e MB respectivamente.

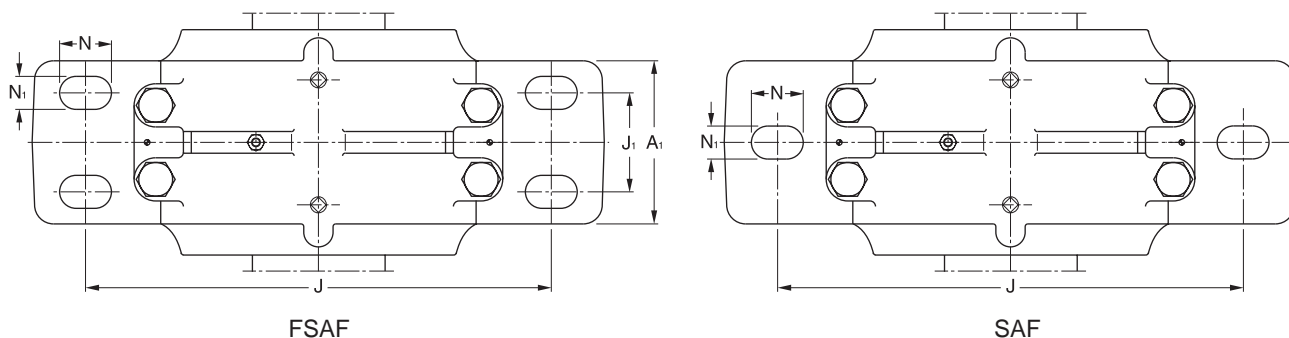
Caixas SAF  
para rolamentos com bucha de fixação  
de 35 - 65 mm



Diâmetro do eixo	Dimensões														Peso	Designação Caixa	
	d	A	A <sub>1</sub>	B <sub>a</sub>	C <sub>a</sub>	D <sub>a</sub>	H	H <sub>1</sub>	H <sub>2</sub>	J	J <sub>1</sub>	L	N	N <sub>1</sub>			G
mm	mm														-	kg	-
<b>35</b> 1 1/4" 1 5/16"	95	60	31	42,5	90	121	63,5	24	170	-	210	22	15	M 12	4,2	<b>SAF 608</b>	
<b>40</b> 1 7/16" 1 1/2"	92	60	27	28,8	85	110	57,1	21	170	-	210	22	15	M 12	3,6	<b>SAF 509</b>	
	111	70	33	45,5	100	133	69,8	25	193	-	245	23	19	M 16	5,7	<b>SAF 609</b>	
<b>45</b> 1 11/16" 1 3/4"	95	60	28	29,8	90	121	63,5	24	170	-	210	22	15	M 12	4,2	<b>SAF 510</b>	
	118	70	37	49,5	110	148	76,2	29	213	-	270	32	19	M 16	7,7	<b>SAF 610</b>	
<b>50</b> 1 15/16" 2"	111	70	29	30,8	100	133	69,8	25	193	-	245	23	19	M 16	5,7	<b>SAF 511</b>	
	127	79	39	52,5	120	157	82,5	34	225	51 (-)	279	30 (34)	15 (19)	M 12 (M 16)	9,1	<b>FSAF 611 (SAF 611)</b>	
<b>55</b>	127	79	41	55,5	130	162	82,5	30	232	48 (-)	286	25 (29)	15 (19)	M 12 (M 16)	11,0	<b>FSAF 612 (SAF 612)</b>	
	127	79	34	39	120	151	76,2	28	225	51 (-)	279	30 (34)	15 (19)	M 12 (M 16)	8,5	<b>FSAF 513 (SAF 513)</b>	
<b>60</b> 2 3/16" 2 1/4"	137	89	43	57,5	140	177	88,9	32	262	54 (-)	330	33 (37)	19 (24)	M 16 (M 20)	13,3	<b>FSAF 613 (SAF 613)</b>	
	127	79	35	37	130	162	82,5	30	232	48 (-)	286	25 (29)	15 (19)	M 12 (M 16)	11,0	<b>FSAF 515 (SAF 515)</b>	
<b>65</b> 2 7/16" 2 1/2"	159	99	47	64,5	160	199	101,6	34	279	54 (-)	350	32 (36)	19 (24)	M 16 (M 20)	18,4	<b>FSAF 615 (SAF 615)</b>	

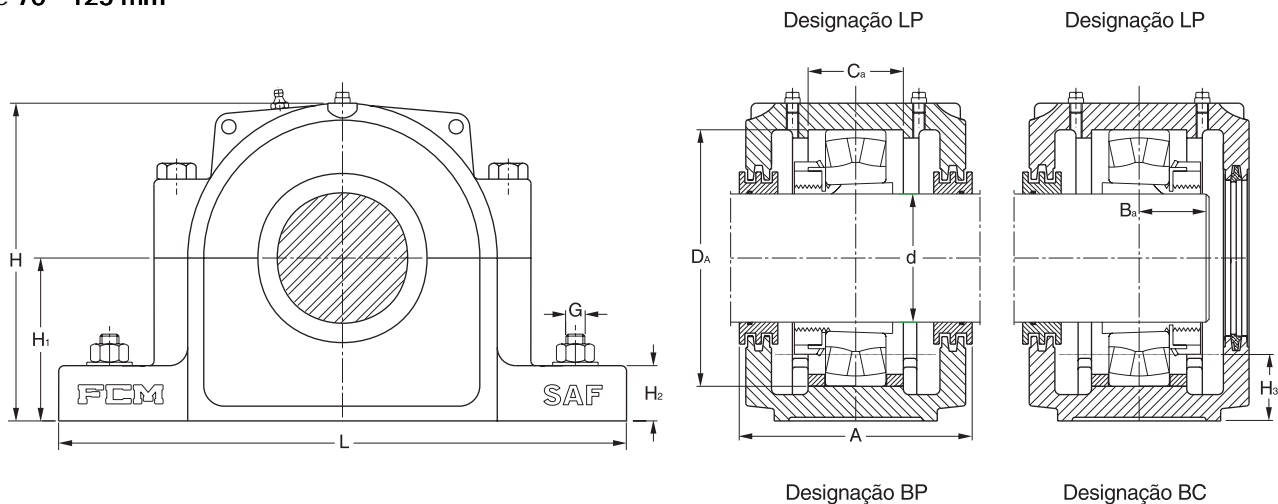
"-" Medidas indicadas com um traço não existem.

( ) Medidas entre parênteses se referem a caixas com 2 furos de fixação.



Diâmetro do eixo (padrão métrico) d	Diâmetro do eixo (padrão americano) d	Diâmetro do eixo (padrão inglês) d	Componentes adequados		Quantidade de lubrificante nível de óleo estático H <sub>3</sub> mm			
			rolamento	anel de bloqueio				
mm	pol	pol	-	-	mm			
35	H 308	1 5/16"	HA 308	1 1/4"	HE 308	1308 K	2 SR 1608	28
40	H 209	1 7/16"	HA 209	1 1/2"	HE 209	1209 K	1 SR 9-0	25
	H 309		HA 309		HE 309	2209 K	1 SR 9-9	
	H 309		HA 309		HE 309	22209 K	1 SR 9-9	
	H 309	HA 309	HE 309	1309 K	2 SR 1609	33		
	H 2309	HA 2309	HE 2309	2309 K	1 SR 11-9			
H 2309	HA 2309	HE 2309	22309 K	1 SR 11-9				
45	H 210	1 11/16"	HA 210	1 3/4"	HE 210	1210 K	1 SR 10-8	28
	H 310		HA 310		HE 310	2210 K	1 SR 10-0	
	H 310		HA 310		HE 310	22210 K	1 SR 10-0	
	H 310	HA 310	HE 310	1310 K	2 SR 1610	35		
	H 2310	HA 2310	HE 2310	2310 K	1 SR 0-10			
H 2310	HA 2310	HE 2310	22310 K	1 SR 0-10				
50	H 211	1 15/16"	HA 211	2"	HE 211	1211 K	1 SR 11-9	30
	H 311		HA 311		HE 311	2211 K	1 SR 11-0	
	H 311		HA 311		HE 311	22211 K	1 SR 11-0	
	H 311	HA 311	HE 311	1311 K	2 SR 1611	37		
	H 2311	HA 2311	HE 2311	2311 K	1 SR 13-11			
H 2311	HA 2311	HE 2311	22311 K	1 SR 13-11				
55	H 312				HE 312	1312 K	2 SR 1612	29
	H 2312				HE 2312	2312 K	1 SR 0-12	
	H 2312				HE 2312	22312 K	1 SR 0-12	
60	H 213	2 3/16"	HA 213	2 1/4"	HE 213	1213 K	2 SR 13-0	28
	H 313		HA 313		HE 313	2213 K	1 SR 13-0	
	H 313		HA 313		HE 313	22213 K	1 SR 13-0	
	H 313	HA 313	HE 313	1313 K	2 SR 1613	36		
	H 2313	HA 2313	HE 2313	2313 K	1 SR 16-13			
H 2313	HA 2313	HE 2313	22313 K	1 SR 16-13				
65	H 215	2 7/16"	HA 215	2 1/2"	HE 215	1215 K	2 SR 15-0	29
	H 315		HA 315		HE 315	2215 K	1 SR 15-0	
	H 315		HA 315		HE 315	22215 K	1 SR 15-0	
	H 315	HA 315	HE 315	1315 K	2 SR 1615	40		
	H 2315	HA 2315	HE 2315	2315 K	1 SR 18-15			
H 2315	HA 2315	HE 2315	22315 K	1 SR 18-15				

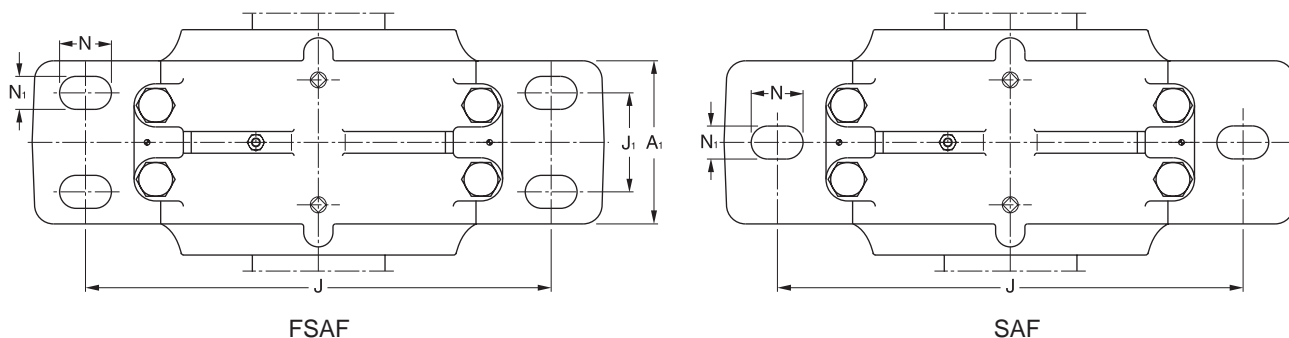
Caixas SAF  
para rolamentos com bucha de fixação  
de 70 - 125 mm



Diâmetro do eixo	Dimensões														Designação Caixa		
	d	A	A <sub>1</sub>	B <sub>a</sub>	C <sub>a</sub>	D <sub>a</sub>	H	H <sub>1</sub>	H <sub>2</sub>	J	J <sub>1</sub>	L	N	N <sub>1</sub>		G	Peso
mm	mm														-	kg	-
70 2 11/16" 2 3/4"	137	89	36	42,5	140	177	88,9	32	262	54 (-)	330	33 (37)	19 (24)	M 16 (M 20)	13,3	<b>FSAF 516</b> <b>(SAF 516)</b>	
	165	99	49	67,5	170	210	107,9	34	295	54 (-)	362	41 (45)	19 (24)	M 16 (M 20)	21,8	<b>FSAF 616</b> <b>(SAF 616)</b>	
75 2 15/16" 3"	137	89	39	45,5	150	188	95,2	32	262	54 (-)	330	30 (34)	19 (24)	M 16 (M 20)	13,5	<b>FSAF 517</b> <b>(SAF 517)</b>	
	155	111	51	69,5	180	222	114,3	45	314	60 (-)	388	39 (41)	24 (26)	M 20 (M 22)	25,5	<b>FSAF 617</b> <b>(SAF 617)</b>	
80 3 3/16" 3 1/4"	159	99	43	49,5	160	199	101,6	34	279	54 (-)	350	32 (36)	19 (24)	M 16 (M 20)	18,4	<b>FSAF 518</b> <b>(SAF 518)</b>	
	175	112	55	73,5	190	234	120,6	51	324	57	394	39	24	M 20	27,7	<b>SAF 618</b>	
90 3 7/16" 3 1/2"	155	111	47	55,5	180	222	114,3	45	314	60 (-)	388	39 (41)	24 (26)	M 20 (M 22)	25,5	<b>FSAF 520</b> <b>(SAF 520)</b>	
	188	121	61	82,5	215	260	133,3	54	352	70	420	36	24	M 20	33,3	<b>SAF 620</b>	
100 3 15/16" 4"	165	121	52	62,5	200	245	125,4	51	344	70	420	44	24	M 20	30,0	<b>SAF 522</b>	
	203	130	66	89,5	240	292	152,4	61	388	83	467	40	26	M 22	44,3	<b>SAF 622</b>	
110 4 3/16" 4 1/4"	188	121	56	67,5	215	260	133,3	54	352	70	420	46	24	M 20	33,3	<b>SAF 524</b>	
	213	159	70	95,5	260	318	160,3	64	448	95	540	40	28	M 24	75,0	<b>SAF 624</b>	
115 4 7/16" 4 1/2"	203	130	60	73,5	230	292	152,4	61	388	83	467	40	26	M 22	44,3	<b>SAF 526</b>	
	222	159	75	102,5	280	338	169,9	67	465	95	559	48	28	M 24	83,3	<b>SAF 626</b>	
125 4 15/16" 5"	194	150	64	88	250	299	152,4	60	421	86	512	38	28	M 24	58,1	<b>SAF 528</b>	
	245	172	81	112	300	360	179,4	70	520	108	629	52	28	M 24	109	<b>SAF 628</b>	

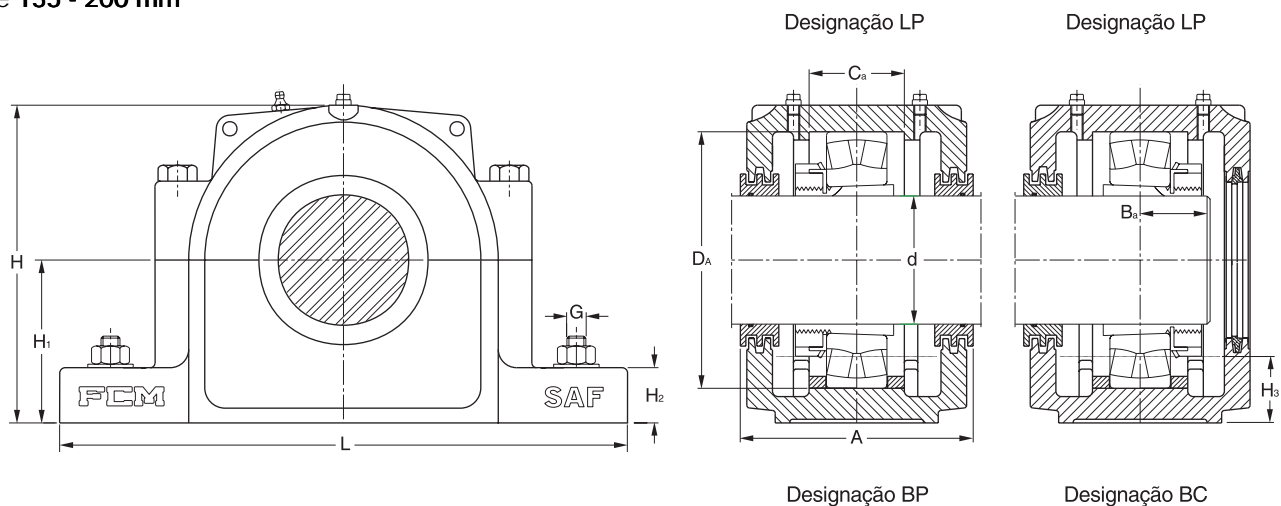
"-" Medidas indicadas com um traço não existem.

( ) Medidas entre parênteses se referem a caixas com 2 furos de fixação.

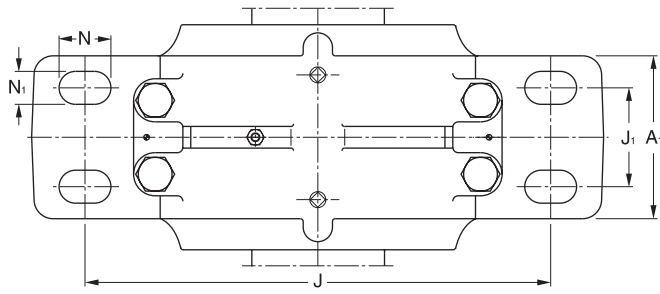


Diâmetro do eixo		Diâmetro do eixo		Diâmetro do eixo		Componentes adequados		Quantidade de lubrificante
(padrão métrico)		(padrão americano)		(padrão inglês)		rolamento	anel de bloqueio	nível de óleo estático
d	bucha	d	bucha	d	bucha	-	-	H <sub>3</sub>
mm	-	pol	-	pol	-	-	-	mm
<b>70</b>	H 216	<b>2 11/16"</b>	HA 216	<b>2 3/4"</b>	HE 216	1216 K	2 SR 1516	32
	H 316		HA 316		HE 316	2216 K	1 SR 16-13	
	H 316		HA 316		HE 316	22216 K	1 SR 16-13	
	H 316		HA 316		HE 316	1316 K	2 SR 1616	43
	H 2316		HA 2316		HE 2316	2316 K	1 SR 19-16	
	H 2316		HA 2316		HE 2316	22316 K	1 SR 19-16	
<b>75</b>	H 217	<b>2 15/16"</b>	HA 217	<b>3"</b>	HE 217	1217 K	2 SR 1517	35
	H 317		HA 317		HE 317	2217 K	1 SR 17-14	
	H 317		HA 317		HE 317	22217 K	1 SR 17-14	
	H 317		HA 317		HE 317	1317 K	2 SR 1617	44
	H 2317		HA 2317		HE 2317	2317 K	1 SR 20-17	
	H 2317		HA 2317		HE 2317	22317 K	1 SR 20-17	
<b>80</b>	H 318	<b>3 3/16"</b>	HA 318	<b>3 1/4"</b>	HE 318	2218 K	1 SR 18-15	38
	H 318		HA 318		HE 318	22218 K	1 SR 18-15	
	H 318		HA 318		HE 318	1318 K	2 SR 1618	
	H 2318		HA 2318		HE 2318	2318 K	1 SR 21-18	48
	H 2318		HA 2318		HE 2318	22318 K	1 SR 21-18	
	H 2318		HA 2318		HE 2318	22318 K	1 SR 21-18	
<b>90</b>	H 320	<b>3 7/16"</b>	HA 320	<b>3 1/2"</b>	HE 320	2220 K	1 SR 20-17	42
	H 320		HA 320		HE 320	22220 K	1 SR 20-17	
	H 320		HA 320		HE 320	1320 K	2 SR 1620	
	H 2320		HA 2320		HE 2320	22320 K	1 SR 24-20	52
	H 2320		HA 2320		HE 2320	22320 K	1 SR 24-20	
	H 2320		HA 2320		HE 2320	22320 K	1 SR 24-20	
<b>100</b>	H 322	<b>3 15/16"</b>	HA 322	<b>4"</b>	HE 322	2222 K	1 SR 22-19	45
	H 322		HA 322		HE 322	22222 K	1 SR 22-19	
	H 322		HA 322		HE 322	1322 K	2 SR 1622	
	H 2322		HA 2322		HE 2322	22322 K	1 SR 0-22	61
	H 2322		HA 2322		HE 2322	22322 K	1 SR 0-22	
	H 2322		HA 2322		HE 2322	22322 K	1 SR 0-22	
<b>110</b>	H 3124	<b>4 3/16"</b>	HA 3124	<b>4 1/4"</b>	HE 3124	22224 K	1 SR 24-20	47
	H 2324		HA 2324		HE 2324	22324 K	1 SR 0-24	
<b>115</b>	H 3126	<b>4 7/16"</b>	HA 3126	<b>4 1/2"</b>	HE 3126	22226 K	1 SR 26-0	60
	H 2326		HA 2326		HE 2326	22326 K	1 SR 0-26	
<b>125</b>	H 3128	<b>4 15/16"</b>	HA 3128	<b>5"</b>	HE 3128	22228 K	1 SR 28-0	52
	H 2328		HA 2328		HE 2328	22328 K	1 SR 0-28	

Caixas SAF  
para rolamentos com bucha de fixação  
de 135 - 200 mm



Diâmetro do eixo	Dimensões														Designação Caixa		
	A	A <sub>1</sub>	B <sub>a</sub>	C <sub>a</sub>	D <sub>a</sub>	H	H <sub>1</sub>	H <sub>2</sub>	J	J <sub>1</sub>	L	N	N <sub>1</sub>	G		Peso	
mm	mm														-	kg	-
<b>135</b> 5 3/16"	213	159	68	82,5	270	318	160,3	64	448	95	540	40	28	M 24	75,0	<b>SAF 530</b>	
	254	181	85	117,5	320	378	190,5	77	565	118	680	60	28	M 24	115	<b>SAF 630</b>	
<b>140</b> 5 7/16" 5 1/2"	222	159	73	89,5	290	338	169,9	67	465	95	559	48	28	M 24	83,3	<b>SAF 532</b>	
	273	191	90	123,5	340	399	200,0	80	584	114	712	65	36	M 30	133	<b>SAF 632</b>	
<b>150</b> 5 15/16" 6"	245	172	77	95,5	310	360	179,4	70	520	108	629	52	28	M 24	109	<b>SAF 534</b>	
	286	203	94	129,5	360	420	209,5	86	603	127	750	62	36	M 30	158	<b>SAF 634</b>	
<b>160</b> 6 7/16" 6 1/2"	254	181	78	95,5	320	378	190,5	77	565	118	680	60	28	M 24	115	<b>SAF 536</b>	
	305	222	101	141,5	400	473	241,3	96	668	133	832	76	42	M 36	215	<b>SAF 638</b>	
<b>170</b> 6 15/16"	273	191	81	101,5	340	399	200,0	80	584	114	712	65	36	M 30	133	<b>SAF 538</b>	
	305	222	101	141,5	400	473	241,3	96	668	133	832	76	42	M 36	215	<b>SAF 638</b>	
<b>180</b> 7 3/16"	286	203	86	107,5	360	420	209,5	86	603	127	750	62	36	M 30	158	<b>SAF 540</b>	
<b>200</b> 7 15/16"	305	222	93	117,5	400	473	241,3	96	668	133	832	76	42	M 36	215	<b>SAF 544</b>	



Diâmetro do eixo	Diâmetro do eixo		Diâmetro do eixo		Componentes adequados		Quantidade de lubrificante	
	(padrão métrico)	(padrão americano)	(padrão inglês)	(padrão inglês)	rolamento	anel de bloqueio		
d	d	d	d	d			nível de óleo estático	
bucha	bucha	bucha	bucha	bucha			H <sub>3</sub>	
mm	-	pol	-	pol	-	-	mm	
<b>135</b>	H 3130	<b>5 3/16"</b>	HA 3130		22230 K	1 SR 30-0	51	
	H 2330		HA 2330		22330 K	1 SR 36-30	67	
<b>140</b>	H 3132	<b>5 7/16"</b>	HA 3132	<b>5 1/2"</b>	HE 3132	22232 K	1 SR 32-0	52
	H 2332		HA 2332		HE 2332	22332 K	1 SR 38-32	68
<b>150</b>	H 3134	<b>5 15/16"</b>	HA 3134	<b>6"</b>	HE 3134	22234 K	1 SR 34-0	55
	H 2334		HA 2334		HE 2334	22334 K	1 SR 40-34	70
<b>160</b>	H 3136	<b>6 7/16"</b>	HA 3136	<b>6 1/2"</b>	HE 3136	22236 K	1 SR 36-30	60
<b>170</b>	H 3138	<b>6 15/16"</b>	HA 3138		22238 K	1 SR 38-32	62	
	H 2338		HA 2338		22338 K	1 SR 44-38	85	
<b>180</b>	H 3140	<b>7 3/16"</b>	HA 3140		22240 K	1 SR 40-34	63	
<b>200</b>	H 3144	<b>7 15/16"</b>	HA 3144		22244 K	1 SR 44-38	80	