

[www.fcm.ind.br](http://www.fcm.ind.br)

Catálogo Eletrônico

**VE-001-SD**

## Caixas SD

© Copyright FCM 2001

O conteúdo deste catálogo é de propriedade da empresa FCM - Fábrica de Mancais Curitiba Ltda., sendo proibida a reprodução parcial ou integral sem a autorização expressa. Todo cuidado foi tomado para assegurar os dados contidos neste catálogo, porém não nos responsabilizamos por eventuais erros ou omissões

FCM e SNH são marcas registradas da FCM - Fábrica de Mancais Curitiba Ltda.

Produzido por:



[www.LightWorks.com.br](http://www.LightWorks.com.br)

**FCM - Fábrica de Mancais Curitiba Ltda.**

website: [www.fcm.ind.br](http://www.fcm.ind.br) - e-mail: [comercial@fcm.ind.br](mailto:comercial@fcm.ind.br)

Rua Rudi Labsch, 84 - CEP: 81350-210 - Bairro: CIC - Curitiba - PR

Tel. (41) 245.8001 - Fax (41) 245.0344

Caixas de rolamento bipartidas para rolamentos auto-compensadores da série 230(00), 231(00) e 232(00). Podem ser montados sobre bucha de fixação em eixos lisos (rolamento com furo cônico) ou diretamente sobre eixos escalonados (rolamento com furo cilíndrico). As caixas são disponíveis para diâmetros de eixo entre 150mm a 450mm.

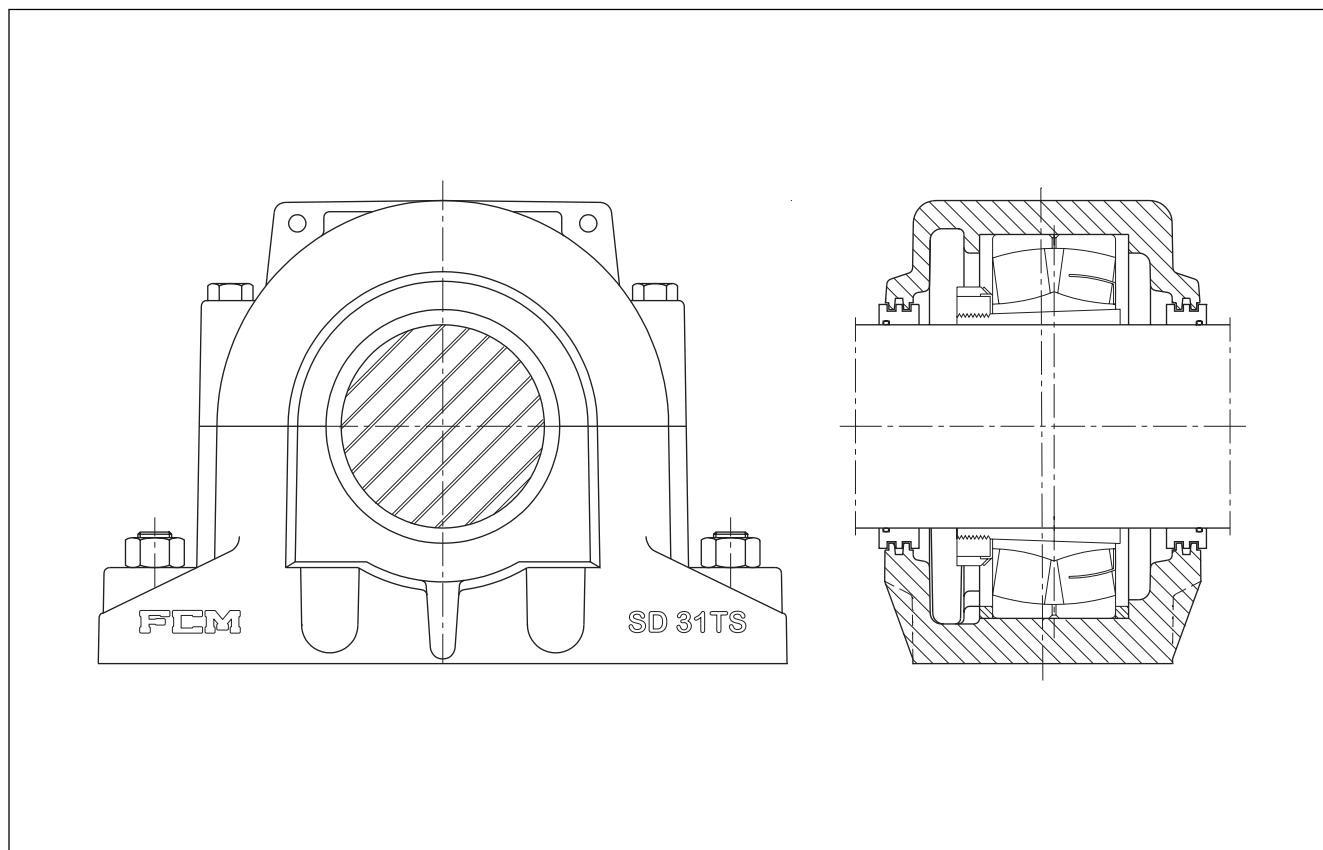
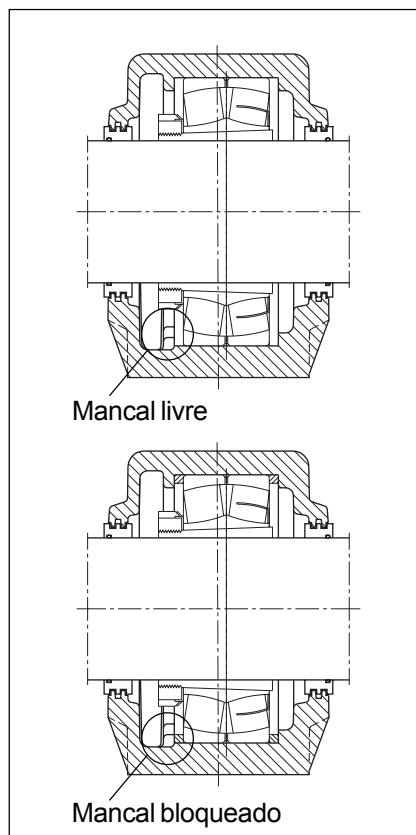
As tampas e as bases não são intercambiáveis com as de outras caixas do mesmo tamanho. Pinos guia garantem o correto posicionamento entre a tampa e a base.

O assento do rolamento nas caixas SD é usinado com

tolerância H8. Isto permite um arranjo de rolamento "livre" possibilitando deslocamentos axiais do rolamento dentro da caixa para compensar eventuais erros dimensionais e de montagem e também mudanças no comprimento do eixo, provocadas por dilatações térmicas. Para a obtenção de uma caixa tipo bloqueada devem ser inseridos anéis de bloqueio tipo FRB.

### Anéis de bloqueio

São identificados pelo prefixo FRB seguido pelas dimensões nominais de diâmetro externo e largura. A designação e a quantidade de anéis deve ser especificada no pedido.



## Vedadores

A vedação padrão, nas caixas SD, são anéis de labirinto tipo TS. Tiras de borracha com seção "O" acompanham os anéis de labirinto para inserção entre o eixo e o anel de labirinto, garantindo que o anel gire junto com o eixo, mesmo com o ajuste folgado. Desalinhamentos angulares do eixo em relação à caixa de até 0,3° são permissíveis.

Vedações de labirinto são identificadas pelo prefixo ou sufixo TS, junto com o tamanho da caixa. Veja exemplo:

### TS 64

(Somente 1 vedação)

### SD 3164 TS

(Caixa + par de vedação)

## Tampa Lateral

Para caixas montadas em ponta de eixo, estas devem ser fechadas por uma tampa lateral, indica-se anexando a letra "A" na designação TS

**Por exemplo:**

### ATS 64

(tampa lateral)

### SD 3164 ATS

(caixa + vedação + tampa lateral)

## Lubrificação

As caixas SD foram construídas para lubrificação com graxa. Na maior parte dos casos a graxa aplicada na montagem ou numa inspeção de rotina garante uma boa condição de lubrificação até a próxima inspeção. Se a apli-

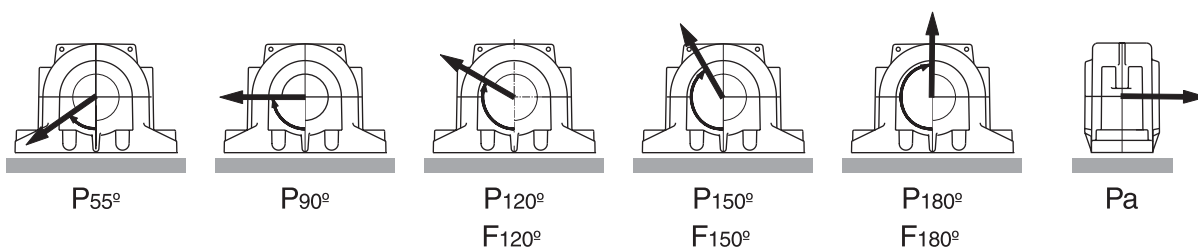
cação exigir uma relubrificação mais freqüente, a caixa possui um bico graxeiro. Após algumas relubrificações é aconselhável abrir a caixa e remover toda a graxa utilizada substituindo-a por graxa nova.

Caso haja necessidade de lubrificação a óleo, deve ser usinado um furo (ou canal) de retorno de óleo no canal de maior diâmetro da boca do mancal.

## Materiais

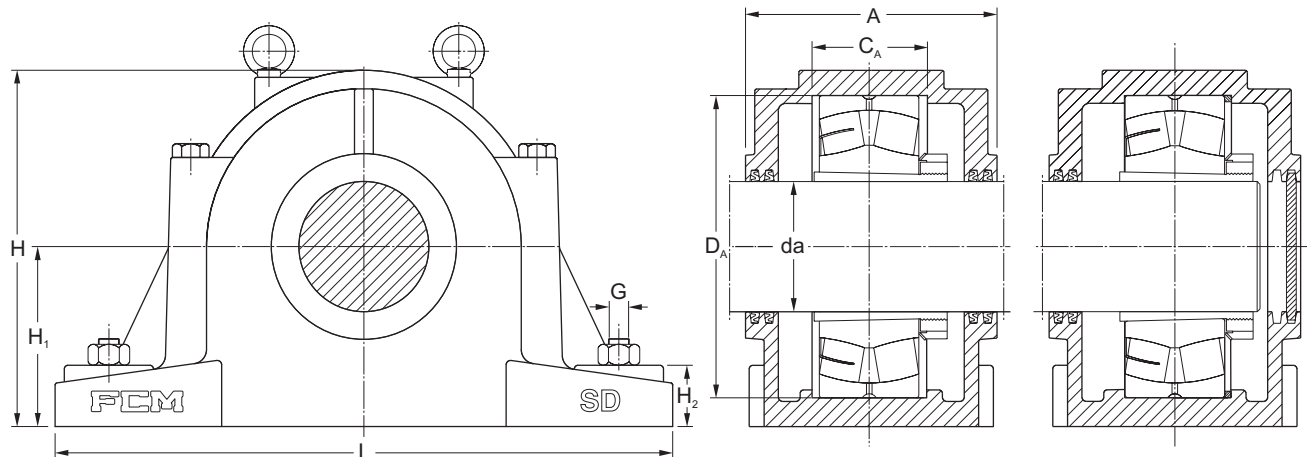
As caixas SD são fornecidas em ferro fundido cinzento GG20 (ISO/DIS 185, grau 200).

Carga de ruptura para as caixas SD e parafusos de união

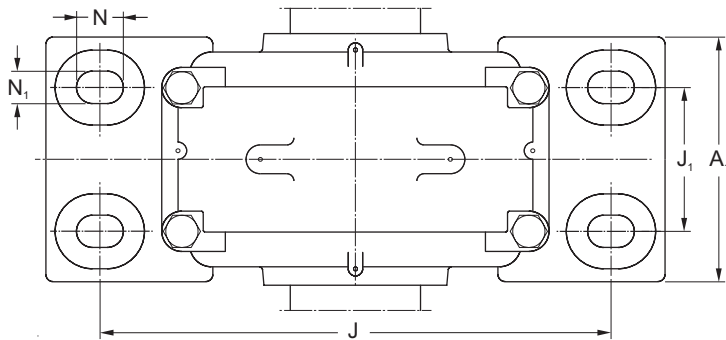


Caixa designação	carga de ruptura da caixa						Parafuso designação classe 8.8	carga máxima recomendada para os quatro parafusos			torque recomendado
	P 55°	P 90°	P 120°	P 150°	P 180°	P <sub>a</sub>		F 120°	F 150°	F 180°	
-	kN						-	kN			Nm
<b>SD 3134</b>	2100	1000	760	680	850	550	M 24 x 130	760	440	380	350
<b>SD 3136</b>	2400	1150	850	760	950	620	M 24 x 130	760	440	380	350
<b>SD 3138</b>	2700	1300	1000	880	1100	710	M 24 x 150	760	440	380	350
<b>SD 3140</b>	3200	1600	1100	1000	1300	840	M 24 x 150	760	440	380	350
<b>SD 3144</b>	4000	1900	1400	1300	1600	1000	M 24 x 150	760	440	380	350
<b>SD 3148</b>	4200	2000	1500	1400	1700	1100	M 30 x 180	1260	720	620	400
<b>SD 3152</b>	4700	2300	1700	1500	1900	1200	M 30 x 200	1260	720	620	400
<b>SD 3156</b>	5000	2400	1800	1600	2000	1300	M 30 x 200	1260	720	620	400
<b>SD 3160</b>	6000	2900	2200	1900	2400	1500	M 30 x 200	1260	720	620	400
<b>SD 3164</b>	7000	3400	2500	2200	2800	1800	M 30 x 200	1260	720	620	400

Caixas SD  
para rolamentos com bucha de fixação  
de 150 - 450 mm



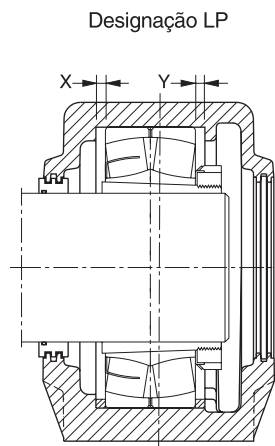
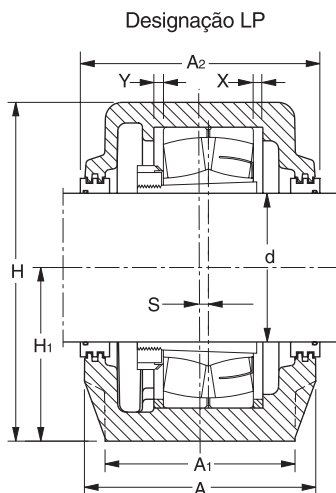
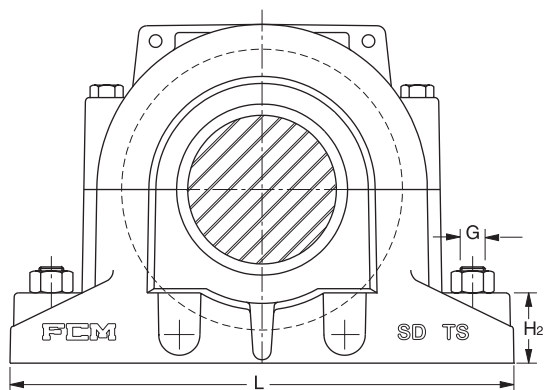
Diâmetro do eixo	Dimensões													Peso	Designação Caixa
	A	A <sub>1</sub>	C <sub>A</sub>	D <sub>A</sub>	H	H <sub>1</sub>	H <sub>2</sub>	J	J <sub>1</sub>	L	N	N <sub>1</sub>	G		
mm														kg	-
150	230	180	77	260	320	160	50	450	110	540	46	36	M30	90	SD 3034 S
	250	220	98	280	340	170	50	470	120	560	46	36	M30	95	SD 3134 S
160	250	220	84	280	340	170	50	470	120	560	46	36	M30	99	SD 3036 S
	270	250	106	300	365	180	55	520	140	630	46	36	M30	109	SD 3136 S
170	250	220	85	290	345	170	50	470	120	560	46	36	M30	107	SD 3038 S
	310	270	114	320	385	190	55	560	140	680	46	36	M30	125	SD 3138 S
180	270	250	92	310	360	180	60	510	140	620	46	36	M30	121	SD 3040 S
	310	280	122	340	400	200	65	570	160	700	46	36	M30	175	SD 3140 S
200	290	280	100	340	400	200	65	570	160	700	46	36	M30	175	SD 3044 S
	320	310	130	370	450	225	70	640	180	780	59	43	M36	230	SD 3144 S
220	300	290	102	360	420	210	65	610	170	740	46	36	M30	186	SD 3048 S
	330	320	138	400	475	240	70	680	190	820	59	43	M36	270	SD 3148 S
240	340	320	114	400	475	240	70	680	190	820	59	43	M36	270	SD 3052 S
	360	350	154	440	515	260	85	740	200	880	59	43	M36	300	SD 3152 S
260	350	340	116	420	500	250	85	710	200	860	59	43	M36	300	SD 3056 S
	360	350	156	460	550	280	85	770	210	920	59	43	M36	370	SD 3156 S
280	360	350	128	460	550	280	85	770	210	920	59	43	M36	350	SD 3060 S
	390	380	170	500	590	300	100	830	230	990	67	50	M42	470	SD 3160 S
300	380	360	131	480	560	280	85	790	210	940	59	43	M36	370	SD 3064 S
	430	400	186	540	640	325	100	890	250	1060	67	50	M42	590	SD 3164 S
320	400	370	143	520	615	310	100	860	230	1020	67	50	M42	530	SD 3068 S
	440	420	200	580	690	355	110	930	270	1110	77	57	M48	650	SD 3168 S
340	410	390	144	540	640	325	100	890	250	1060	67	50	M42	560	SD 3072 S
	470	460	202	600	710	365	120	960	310	1140	77	57	M48	760	SD 3172 S
360	410	390	145	560	665	340	100	900	260	1080	67	50	M42	595	SD 3076 S
	500	490	204	620	735	375	120	980	320	1160	77	57	M48	1000	SD 3176 S
380	430	420	158	600	710	365	120	960	270	1140	77	57	M48	750	SD 3080 S
	520	510	210	650	765	390	125	1040	340	1220	77	57	M48	1100	SD 3180 S
400	430	420	160	620	735	375	120	980	270	1160	77	57	M48	830	SD 3084 S
	560	550	234	700	820	420	135	1070	380	1250	77	57	M48	1210	SD 3184 S
410	460	450	167	650	765	390	125	1040	280	1220	77	57	M48	930	SD 3088 S
430	470	460	173	680	790	405	130	1040	310	1220	77	57	M48	1000	SD 3092 S
450	485	470	175	700	820	415	130	1100	310	1280	77	57	M48	1100	SD 3096 S



**Diâmetro do eixo**      **Componentes adequados**

$d_a$ mm	rolamento	bucha de fixação	anel de bloqueio	vedação
150	23034 K 23134 K	H 3034 H 3134	1 FRB 260 x 9,5 1 FRB 280 x 9,5	Z - 150 Z - 150
160	23036 K 23136 K	H 3036 H 3136	1 FRB 280 x 9,5 1 FRB 300 x 9,5	Z - 160 Z - 160
170	23038 K 23138 K	H 3038 H 3138	1 FRB 290 x 9,5 1 FRB 320 x 9,5	Z - 170 Z - 170
180	23040 K 23140 K	H 3040 H 3140	1 FRB 310 x 9,5 1 FRB 340 x 9,5	Z - 180 Z - 180
200	23044 K 23144 K	H 3044 H 3144	1 FRB 340 x 9,5 1 FRB 370 x 9,5	Z - 200 Z - 200
220	23048 K 23148 K	H 3048 H 3148	1 FRB 360 x 9,5 1 FRB 400 x 9,5	Z - 220 Z - 220
240	23052 K 23152 K	H 3052 H 3152	1 FRB 400 x 9,5 1 FRB 440 x 9,5	Z - 240 Z - 240
260	23056 K 23156 K	H 3056 H 3156	1 FRB 420 x 9,5 1 FRB 460 x 9,5	Z - 260 Z - 260
280	23060 K 23160 K	H 3060 H 3160	1 FRB 460 x 9,5 1 FRB 500 x 9,5	Z - 280 Z - 280
300	23064 K 23164 K	H 3064 H 3164	1 FRB 480 x 9,5 1 FRB 540 x 9,5	Z - 300 Z - 300
320	23068 K 23168 K	H 3068 H 3168	1 FRB 520 x 9,5 1 FRB 480 x 9,5	Z - 320 Z - 320
340	23072 K 23172 K	H 3072 H 3172	1 FRB 540 x 9,5 1 FRB 600 x 9,5	Z - 340 Z - 340
360	23076 K 23176 K	H 3076 H 3176	1 FRB 560 x 9,5 1 FRB 620 x 9,5	Z - 360 Z - 360
380	23080 K 23180 K	H 3080 H 3180	1 FRB 600 x 9,5 1 FRB 650 x 9,5	Z - 380 Z - 380
400	23084 K 23184 K	H 3084 H 3184	1 FRB 620 x 9,5 1 FRB 700 x 9,5	Z - 400 Z - 400
410	23088 K	H 3088	1 FRB 650 x 9,5	Z - 410
430	23092 K	H 3092	1 FRB 680 x 9,5	Z - 430
450	23096 K	H 3096	1 FRB 700 x 9,5	Z - 450

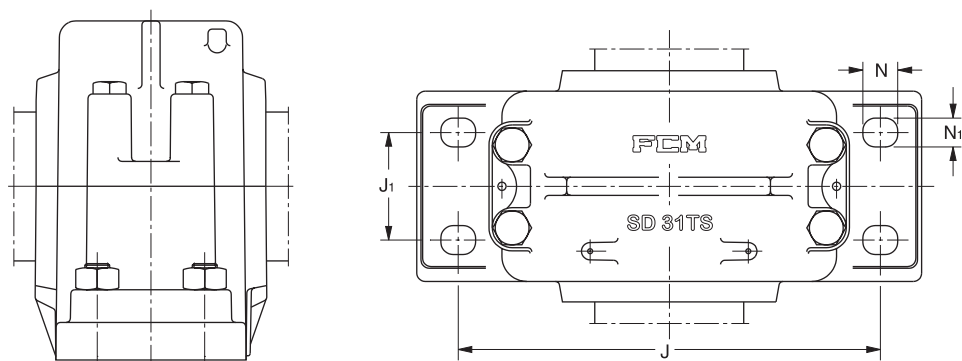
Caixas SD  
para rolamentos com bucha de fixação  
de 150 - 340 mm



Designação BP

Designação BC

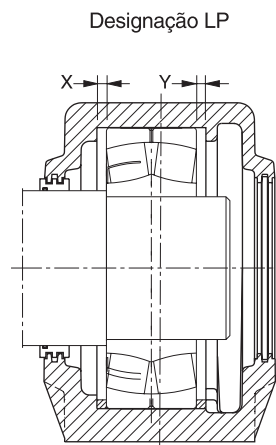
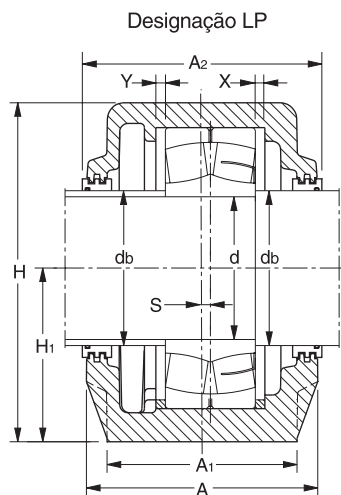
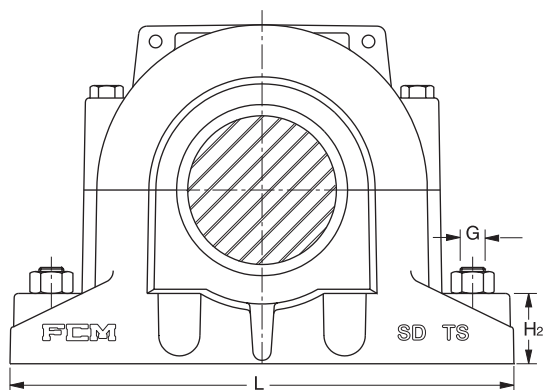
Diâmetro do eixo	Dimensões													Designação Caixa		
	d	A	A <sub>1</sub>	A <sub>2</sub>	H	H <sub>1</sub>	H <sub>2</sub>	J	J <sub>1</sub>	L	N	N <sub>1</sub>	S	G	Peso	
mm	mm													kg	-	
150	230	180	240	335	170	70	430	100	510	34	28	14	24	65	SD 3134 TS	SD 3134 ATS
	260	210	270	375	190	80	480	120	560	34	28	10	24	95	SD 3234 TS	SD 3234 ATS
160	230	180	240	335	170	70	430	100	510	34	28	1	24	65	SD 3036 TS	SD 3036 ATS
	240	190	250	355	180	75	450	110	530	34	28	15	24	75	SD 3136 TS	SD 3136 ATS
	260	210	270	375	190	80	480	120	560	34	28	14	24	95	SD 3236 TS	SD 3236 ATS
170	240	190	250	355	180	75	450	110	530	34	28	0	24	75	SD 3038 TS	SD 3038 ATS
	260	210	270	375	190	80	480	120	560	34	28	10	24	95	SD 3138 TS	SD 3138 ATS
	280	230	290	410	210	85	510	130	610	42	35	12	30	120	SD 3238 TS	SD 3238 ATS
180	260	210	270	375	190	80	480	120	560	34	28	0	24	95	SD 3040 TS	SD 3040 ATS
	280	230	290	410	210	85	510	130	610	42	35	10	30	120	SD 3140 TS	SD 3140 ATS
	290	240	300	435	220	90	540	140	640	42	35	11	30	135	SD 3240 TS	SD 3240 ATS
200	280	230	290	410	210	85	510	130	610	42	35	1	30	120	SD 3044 TS	SD 3044 ATS
	290	240	300	435	220	90	540	140	640	42	35	12	30	135	SD 3144 TS	SD 3144 ATS
	310	260	315	475	240	95	600	150	700	42	35	20	30	180	SD 3244 TS	SD 3244 ATS
220	290	240	300	435	220	90	540	140	640	42	35	0	30	135	SD 3048 TS	SD 3048 ATS
	310	260	315	475	240	95	600	150	700	42	35	12	30	180	SD 3148 TS	SD 3148 ATS
	320	280	330	515	260	100	650	160	770	50	42	21	36	215	SD 3248 TS	SD 3248 ATS
240	310	260	315	475	240	95	600	150	700	42	35	4	30	180	SD 3052 TS	SD 3052 ATS
	320	280	330	515	260	100	650	160	770	50	42	13	36	215	SD 3152 TS	SD 3152 ATS
	350	310	360	590	300	110	710	190	830	50	42	26	36	300	SD 3252 TS	SD 3252 ATS
260	320	280	330	515	260	100	650	160	710	50	42	0	36	215	SD 3056 TS	SD 3056 ATS
	320	280	330	550	280	105	670	160	790	50	42	16	36	250	SD 3156 TS	SD 3156 ATS
	350	310	360	590	300	110	710	190	830	50	42	25	36	300	SD 3256 TS	SD 3256 ATS
280	320	280	330	550	280	105	670	160	790	50	42	0	36	250	SD 3060 TS	SD 3060 ATS
	350	310	360	590	300	110	710	190	830	50	42	22	36	300	SD 3160 TS	SD 3160 ATS
	370	330	380	630	320	115	750	200	880	50	42	29	36	330	SD 3260 TS	SD 3260 ATS
300	350	310	360	590	300	110	710	190	830	50	42	0	36	300	SD 3064 TS	SD 3064 ATS
	370	330	380	630	320	115	750	200	880	50	42	23	36	330	SD 3164 TS	SD 3164 ATS
320	370	330	380	630	320	115	750	200	880	50	42	0	36	330	SD 3068 TS	SD 3068 ATS
340	370	330	380	630	320	115	750	200	880	50	42	4	36	330	SD 3072 TS	SD 3072 ATS



Diâmetro do eixo	Componentes adequados			Componentes separados		Quantidade inicial de graxa quantidade de graxa
	rolamento	bucha de fixação	anel de bloqueio	anel labirinto com cordão O	tampa cega	
d			x + y			
mm						kg
150	23134 K	H 3134	1 + 1 FRB 280/10	TS 34	ATS 34	1,80
	23234 K	H 2334	1 + 1 FRB 310/10	TS 38/150	ATS 38	3,20
160	23036 K	H 3036	1 + 3 FRB 280/10	TS 36	ATS 36	2,00
	23136 K	H 3136	1 + 1 FRB 300/10	TS 36	ATS 36	2,20
	23236 K	H 2336 (1)	1 + 1 FRB 320/10	TS 38/160	ATS 38	3,20
170	23038 K	H 3038	1 + 1 FRB 290/10	TS 38	ATS 38	2,30
	23138 K	H 3138	1 + 1 FRB 320/10	TS 38	ATS 38	2,90
	23238 K	H 2338	1 + 1 FRB 340/10	TS 40/170	ATS 40	3,80
180	23040 K	H 3040	1 + 1 FRB 310/10	TS 40	ATS 40	3,20
	23140 K	H 3140	1 + 1 FRB 340/10	TS 40	ATS 40	3,80
	23240 K	H 2340	1 + 1 FRB 360/10	TS 44/180	ATS 44	4,40
200	23044 K	OH 3044 H	2 + 3 FRB 340/10	TS 44	ATS 44	4,50
	23144 K	OH 3144 H	1 + 1 FRB 370/10	TS 44	ATS 44	4,40
	23244 K	OH 2344 H	1 + 1 FRB 400/10	TS 48/200	ATS 48	5,60
220	23048 K	OH 3048 H	1 + 1 FRB 360/10	TS 48	ATS 48	4,40
	23148 K	OH 3148 H	1 + 1 FRB 400/10	TS 48	ATS 48	5,50
	23248 K	OH 2348 H	1 + 1 FRB 440/10	TS 52/220	ATS 52	7,10
240	23052 K	OH 3052 H	2 + 3 FRB 400/10	TS 52	ATS 52	6,00
	23152 K	OH 3152 H	1 + 1 FRB 440/10	TS 52	ATS 52	7,00
	23252 K	OH 2352 H	1 + 1 FRB 480/10	TS 56/240	ATS 56	10,2
260	23056 K	OH 3056 H	1 + 1 FRB 420/10	TS 56	ATS 56	7,00
	23156 K	OH 3156 H	1 + 1 FRB 460/10	TS 56	ATS 56	7,40
	23256 K	OH 2356 H	1 + 1 FRB 500/10	TS 60/260	ATS 60	10,2
280	23060 K	OH 3060 H	1 + 4 FRB 460/10	TS 60	ATS 60	8,00
	23160 K	OH 3160 H	1 + 1 FRB 500/10	TS 60	ATS 60	10,5
	23260 K	OH 3260 H	1 + 1 FRB 540/10	TS 64/280	ATS 64	12,4
300	23064 K	OH 3064 H	1 + 1 FRB 480/10	TS 64	ATS 64	10,3
	23164 K	OH 3164 H	1 + 1 FRB 540/10	TS 64	ATS 64	13,0
320	23068 K	OH 3068 H	1 + 1 FRB 520/10	TS 68	ATS 68	13,0
340	23076 K	OH 3076 H	2 + 5 FRB 540/10	TS 76	ATS 76	15,0

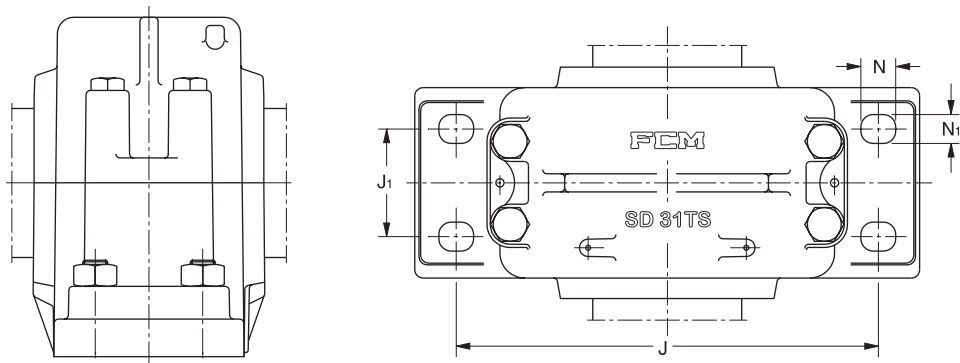
(1) É necessário utilizar bucha especial com 150mm de comprimento

Caixas SD  
para rolamentos com furo cilíndrico  
de 170 - 320 mm



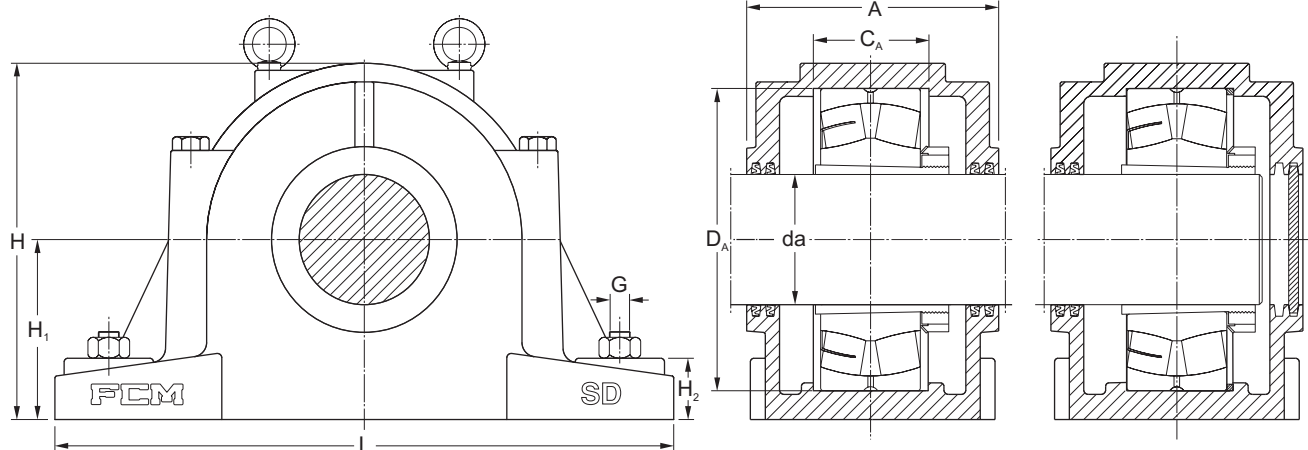
Diâmetro do eixo		Dimensões													Designação Caixa		
d	db	A	A <sub>1</sub>	A <sub>2</sub>	H	H <sub>1</sub>	H <sub>2</sub>	J	J <sub>1</sub>	L	N	N <sub>1</sub>	S	G	Peso		
mm	mm	mm	mm	mm	mm	mm	mm	mm	mm	mm	mm	mm	mm	mm	kg	-	-
170	180	230	180	240	335	170	70	430	100	510	34	28	14	24	65	SD 3134 GTS	SD 3134 GATS
180	200	240	190	250	355	180	75	450	110	530	34	28	15	24	75	SD 3136 GTS	SD 3136 GATS
190	200	260	210	270	375	190	80	480	120	560	34	28	10	24	95	SD 3138 GTS	SD 3138 GATS
200	220	280	230	290	410	210	85	510	130	610	42	35	10	30	120	SD 3140 GTS	SD 3140 GATS
220	240	290	240	300	435	220	90	540	140	640	42	35	12	30	135	SD 3144 GTS	SD 3144 GATS
240	260	310	260	315	475	240	95	600	150	700	42	35	12	30	180	SD 3148 GTS	SD 3148 GATS
260	280	320	280	330	515	260	100	650	160	770	50	42	13	36	215	SD 3152 GTS	SD 3152 GATS
280	300	320	280	330	550	280	105	670	160	790	50	42	16	36	250	SD 3156 GTS	SD 3156 GATS
300	320	350	310	360	590	300	110	710	190	830	50	42	22	36	300	SD 3160 GTS	SD 3160 GATS
320	340	370	330	380	630	320	115	750	200	880	50	42	23	36	330	SD 3164 GTS	SD 3164 GATS



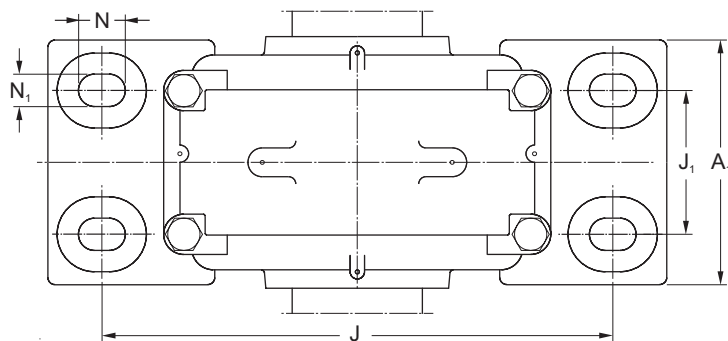


Diâmetro do eixo	Componentes adequados		Componentes separados		Quantidade inicial de graxa quantidade de graxa
	rolamento	anel de bloqueio x + y	anel labirinto com cordão O	tampa cega	
d					
mm	-		-		kg
<b>170</b>	23134	1 + 1 FRB 280/10	TS 40	ATS 40	1,80
<b>180</b>	23136	1 + 1 FRB 300/10	TS 44	ATS 44	2,20
<b>190</b>	23138	1 + 1 FRB 320/10	TS 44	ATS 44	2,90
<b>200</b>	23140	1 + 1 FRB 340/10	TS 48	ATS 48	3,80
<b>220</b>	23144	1 + 1 FRB 370/10	TS 52	ATS 52	4,40
<b>240</b>	23148	1 + 1 FRB 400/10	TS 56	ATS 56	5,50
<b>260</b>	23152	1 + 1 FRB 440/10	TS 60	ATS 60	7,00
<b>280</b>	23156	1 + 1 FRB 460/10	TS 64	ATS 64	7,40
<b>300</b>	23160	1 + 1 FRB 500/10	TS 68	ATS 68	10,5
<b>320</b>	23164	1 + 1 FRB 540/10	TS 72	ATS 72	13,0

Caixas SD  
para rolamentos com bucha de fixação  
de 150 - 450 mm



Diâmetro do eixo	Dimensões													Peso	Designação Caixa	
	$d_a$	A	$A_1$	$C_A$	$D_A$	H	$H_1$	$H_2$	J	$J_1$	L	N	$N_1$			G
mm														-	kg	-
150	270	250	96	310	360	180	60	510	140	620	46	36	M30	130	<b>SD 534</b>	
	300	290	130	360	420	210	65	610	170	740	46	36	M30	185	<b>SD 634</b>	
160	280	260	96	320	380	190	60	540	150	650	46	36	M30	145	<b>SD 536</b>	
	320	310	136	380	450	225	70	640	180	780	59	43	M36	210	<b>SD 636</b>	
170	290	280	102	340	400	200	65	570	160	700	46	36	M30	185	<b>SD 538</b>	
	330	320	142	400	475	240	70	680	190	820	59	43	M36	260	<b>SD 638</b>	
180	300	290	108	360	420	210	65	610	170	740	46	36	M30	220	<b>SD 540</b>	
	350	340	148	420	500	250	85	710	200	860	59	43	M36	280	<b>SD 640</b>	
200	330	320	118	400	475	240	70	680	190	820	59	43	M36	260	<b>SD 544</b>	
	360	350	155	460	550	280	85	770	210	920	59	43	M36	350	<b>SD 644</b>	
220	340	330	130	440	515	260	85	740	200	880	59	43	M36	300	<b>SD 548</b>	
	390	380	165	500	590	300	100	830	230	990	67	50	M42	460	<b>SD 648</b>	
240	370	360	140	480	560	280	85	790	210	940	59	43	M36	360	<b>SD 552</b>	
	410	400	175	540	640	325	100	890	250	1060	67	50	M42	490	<b>SD 652</b>	
260	390	380	140	500	590	300	100	830	230	990	67	50	M42	450	<b>SD 556</b>	
	440	430	185	580	690	355	110	930	270	1110	75	58	M48	640	<b>SD 656</b>	
280	410	400	150	540	640	325	100	890	250	1060	67	50	M42	570	<b>SD 560</b>	
	440	430	160	580	690	355	110	930	270	1110	75	58	M48	630	<b>SD 564</b>	



**Diâmetro do eixo Componentes adequados**

$d_a$	rolamento	bucha de fixação	anel de bloqueio	vedador
mm	-			
<b>150</b>	22234 K 22334 K	H 3134 H 2334	1 FRB 310 x 9,5 1 FRB 360 x 9,5	Z - 150 Z - 150
<b>160</b>	22236 K 22336 K	H 3136 H 2336	1 FRB 320 x 9,5 1 FRB 380 x 9,5	Z - 160 Z - 160
<b>170</b>	22238 K 22338 K	H 3138 H 2338	1 FRB 340 x 9,5 1 FRB 400 x 9,5	Z - 170 Z - 170
<b>180</b>	22240 K 22340 K	H 3140 H 2340	1 FRB 360 x 9,5 1 FRB 420 x 9,5	Z - 180 Z - 180
<b>200</b>	22244 K 22344 K	H 3144 H 2344	1 FRB 400 x 9,5 1 FRB 460 x 9,5	Z - 200 Z - 200
<b>220</b>	22248 K 22348 K	H 3148 H 2348	1 FRB 440 x 9,5 1 FRB 500 x 9,5	Z - 220 Z - 220
<b>240</b>	22252 K 22352 K	H 3152 H 2352	1 FRB 480 x 9,5 1 FRB 540 x 9,5	Z - 240 Z - 240
<b>260</b>	22256 K 22356 K	H 3156 H 2356	1 FRB 500 x 9,5 1 FRB 580 x 9,5	Z - 260 Z - 260
<b>280</b>	22260 K	H 3160	1 FRB 540 x 9,5	Z - 280
<b>300</b>	22264 K	H 3164	1 FRB 580 x 9,5	Z - 300