

www.fcm.ind.br

Catálogo Eletrônico

VE-001-SN 30

Caixas SN 30

© Copyright FCM 2001

O conteúdo deste catálogo é de propriedade da empresa FCM - Fábrica de Mancais Curitiba Ltda., sendo proibida a reprodução parcial ou integral sem a autorização expressa. Todo cuidado foi tomado para assegurar os dados contidos neste catálogo, porém não nos responsabilizamos por eventuais erros ou omissões

FCM e SNH são marcas registradas da FCM - Fábrica de Mancais Curitiba Ltda.

Produzido por:



www.LightWorks.com.br

FCM - Fábrica de Mancais Curitiba Ltda.

website: www.fcm.ind.br - e-mail: comercial@fcm.ind.br

Rua Rudi Labsch, 84 - CEP: 81350-210 - Bairro: CIC - Curitiba - PR

Tel. (41) 245.8001 - Fax (41) 245.0344

As caixas da série SN30 são constituídas de uma carcaça bipartida com uma tampa lateral e alojamento de rolamento da série 230(00).

Vedadores

No mancal SN30 a vedação padrão é a tira de feltro. Em condições onde possa haver contaminação ou presença de água os vedadores de feltro podem ser completados por anéis V, montados do lado externo da caixa. Em aplicações onde a velocidade periférica do eixo seja alta para a utilização de vedadores de feltro, podem ser fornecidas

vedadores de anéis de labirinto TF.

Lubrificação

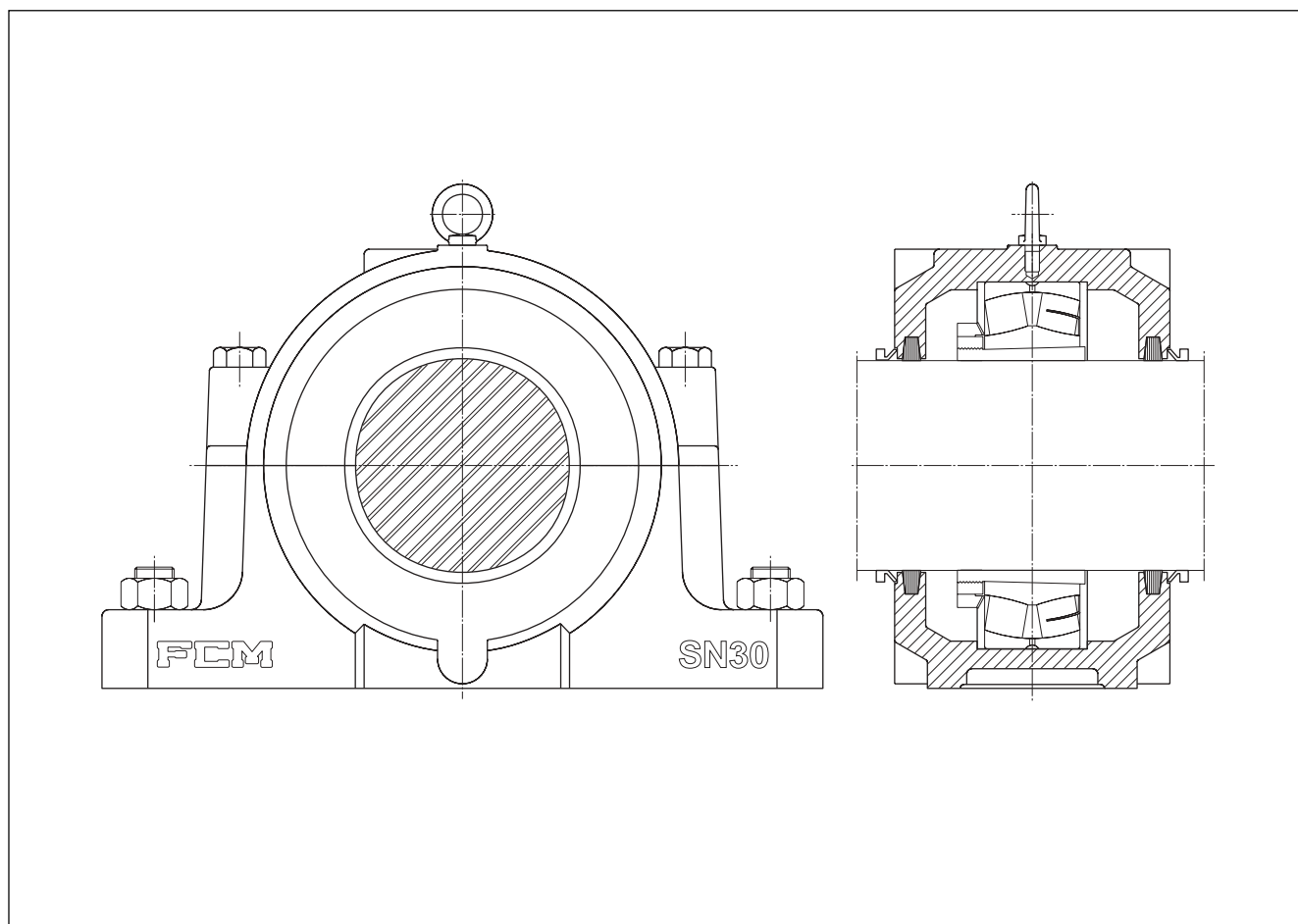
As caixas SN30 foram projetadas para lubrificação com graxa. Na maior parte dos casos a graxa aplicada na montagem ou numa inspeção de rotina garante uma boa condição de lubrificação até a próxima inspeção. Se a aplicação exigir uma relubrificação mais frequente, a caixa possui um bico graxeiro. Após algumas relubrificações é aconselhável abrir a caixa e remover toda a graxa utilizada, substituindo por graxa nova.

Materiais

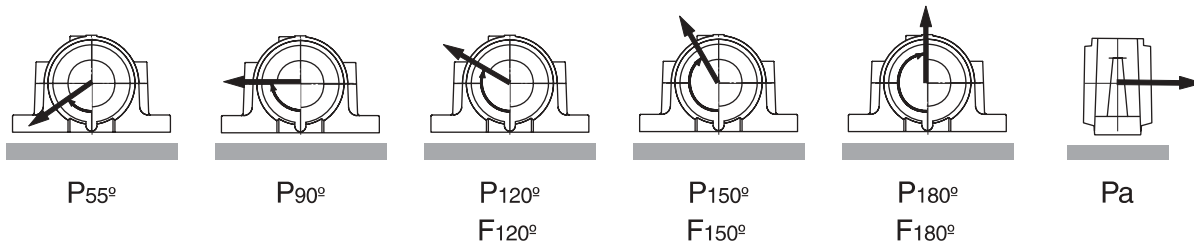
A caixa SN30 é fornecida em ferro fundido cinzento ABNT EB-126 FC (DIN 1691 GG 20) Para aplicações onde se requer maior resistência, podem ser fornecidas caixas SN30 em ferro fundido nodular ABNT P-EB-585 FE 4212 (DIN 1693 GGG 42-12) utilizando-se o prefixo N ou aço fundido, utilizando-se o prefixo S.

Por exemplo:

SN 3032 (caixa padrão)
NSN 3032 (ferro fundido nodular)
SSN 3032 (aço fundido)

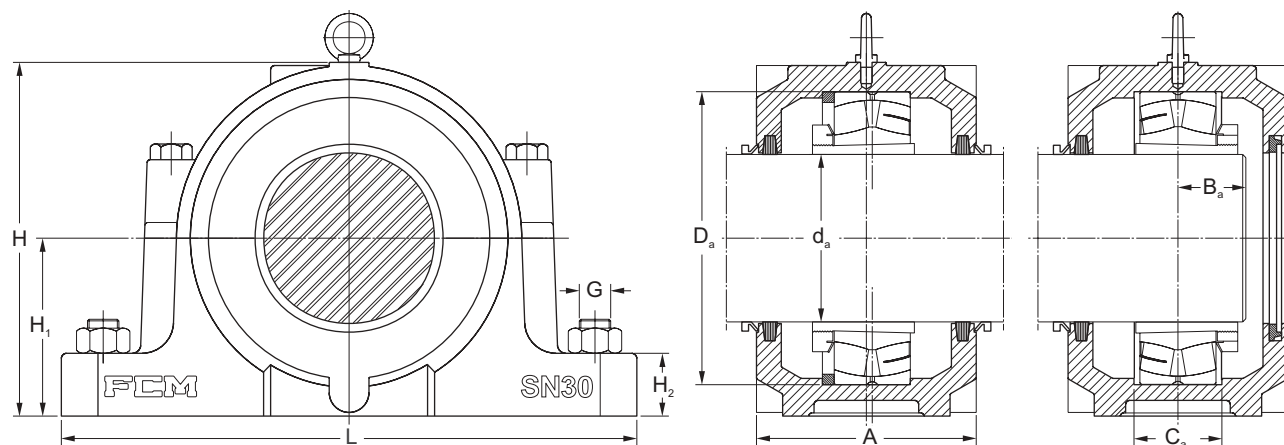


Carga de ruptura para as caixas SN e parafusos de união

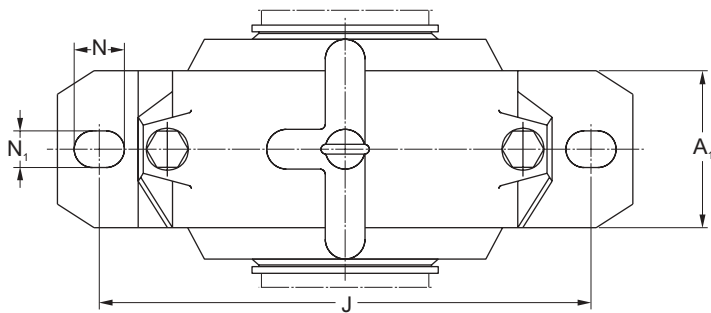


Caixa designação	Parafuso						carga máxima recomendada	torque recomendado			
	carga de ruptura										
	P55°	P90°	P120°	P150°	P180°	Pa	Q120°	Q150°	Q180°		
-	kN						(classe 5.8)	kN			Nm
SN 3024	520	310	230	210	260	90	M 20 x 100	260	150	130	200
SN 3026	620	370	280	250	310	110	M 20 x 100	260	150	130	200
SN 3028	700	420	310	280	350	120	M 20 x 100	260	150	130	200
SN 3030	780	470	350	310	390	130	M 20 x 110	260	150	130	200
SN 3032	840	500	380	340	420	150	M 20 x 130	260	150	130	200
SN 3034	1000	600	450	400	500	170	M 24 x 130	380	220	190	350
SN 3036	1160	700	520	460	580	200	M 24 x 130	380	220	190	350
SN 3038	1300	780	580	520	650	220	M 24 x 130	380	220	190	350
SN 3040	1480	890	670	590	740	260	M 24 x 130	380	220	190	350
SN 3044	1700	1020	760	680	850	300	M 30 x 160	630	360	310	400
SN 3048	1880	1130	850	750	940	330	M 30 x 170	630	360	310	400
SN 3052	2120	1270	950	850	1060	370	M 36 x 190	800	460	400	600
SN 3056	2240	1340	1000	900	1120	390	M 36 x 200	800	460	400	600

Caixas SN
para rolamentos com bucha de fixação
de **110 - 260 mm**



Diâmetro do eixo	Dimensões																Designação Caixa		
	d	A	A ₁	A ₂	A ₃	B _a	C _a	D _a	H	H ₁	H ₂	J	L	N	N ₁	S		G	Peso
mm	mm																-	kg	-
110	150	110	100	75	48	56	180	215	112	40	320	380	36	28	5	M24	20,0	SN 3024	
115	160	120	110	80	52	62	200	239	125	45	350	410	36	28	5	M24	24,0	SN 3026	
125	170	120	110	80	54	63	210	260	140	45	350	410	36	28	5	M24	30,0	SN 3028	
135	180	130	115	85	57	66	225	286	150	50	380	445	36	28	5	M24	40,0	SN 3030	
140	190	130	115	85	61	70	240	297	150	50	390	460	36	28	5	M24	41,0	SN 3032	
150	205	160	145	100	66	77	260	318	160	60	450	530	48	35	5	M30	55,0	SN 3034	
160	210	160	150	105	70	84	280	338	170	60	470	550	48	35	5	M30	62,0	SN 3036	
170	220	160	150	105	72	85	290	346	170	60	470	550	48	35	5	M30	70,0	SN 3038	
180	235	170	160	110	77	92	310	366	180	60	515	610	48	35	5	M30	80,0	SN 3040	
200	255	190	170	115	80	100	340	401	200	70	580	690	50	42	5	M36	105	SN 3044	
220	265	200	190	130	85	102	360	422	210	75	610	720	50	42	5	M36	125	SN 3048	
240	285	220	200	130	91	114	400	472	240	80	680	820	70	48	5	M42	160	SN 3052	
260	295	230	210	140	96	116	420	495	250	80	720	860	70	48	5	M42	180	SN 3056	



Diâmetro do eixo	Componentes adequados			Componentes separados		Lubrificação
	rolamento	bucha de fixação	anel de bloqueio	tira de feltro	anel V	quantidade inicial de graxa
d						kg
mm	-					
110	23024 K	H 3024	1 FRB10/180	FS 460	V - 110	0,50
115	23026 K	H 3026	1 FRB10/200	FS 460	V - 115	0,80
125	23028 K	H 3028	1 FRB10/210	FS 510	V - 125	0,90
135	23030 K	H 3030	1 FRB10/225	FS 510	V - 135	1,10
140	23032 K	H 3032	1 FRB10/240	FS 680	V - 140	1,20
150	23034 K	H 3034	1 FRB10/260	FS 680	V - 150	1,40
160	23036 K	H 3036	1 FRB10/280	FS 680	V - 160	1,70
170	23038 K	H 3038	1 FRB10/290	FS 680	V - 170	1,90
180	23040 K	H 3040	1 FRB10/310	FS 680	V - 180	2,20
200	23044 K	OH 3044 H	1 FRB10/340	FS 950	V - 200	2,90
220	23048 K	OH 3048 H	1 FRB10/360	FS 950	V - 220	4,00
240	23052 K	OH 3052 H	1 FRB10/400	FS 1120	V - 240	4,50
260	23056 K	OH 3056 H	1 FRB10/420	FS 1120	V - 260	5,10