

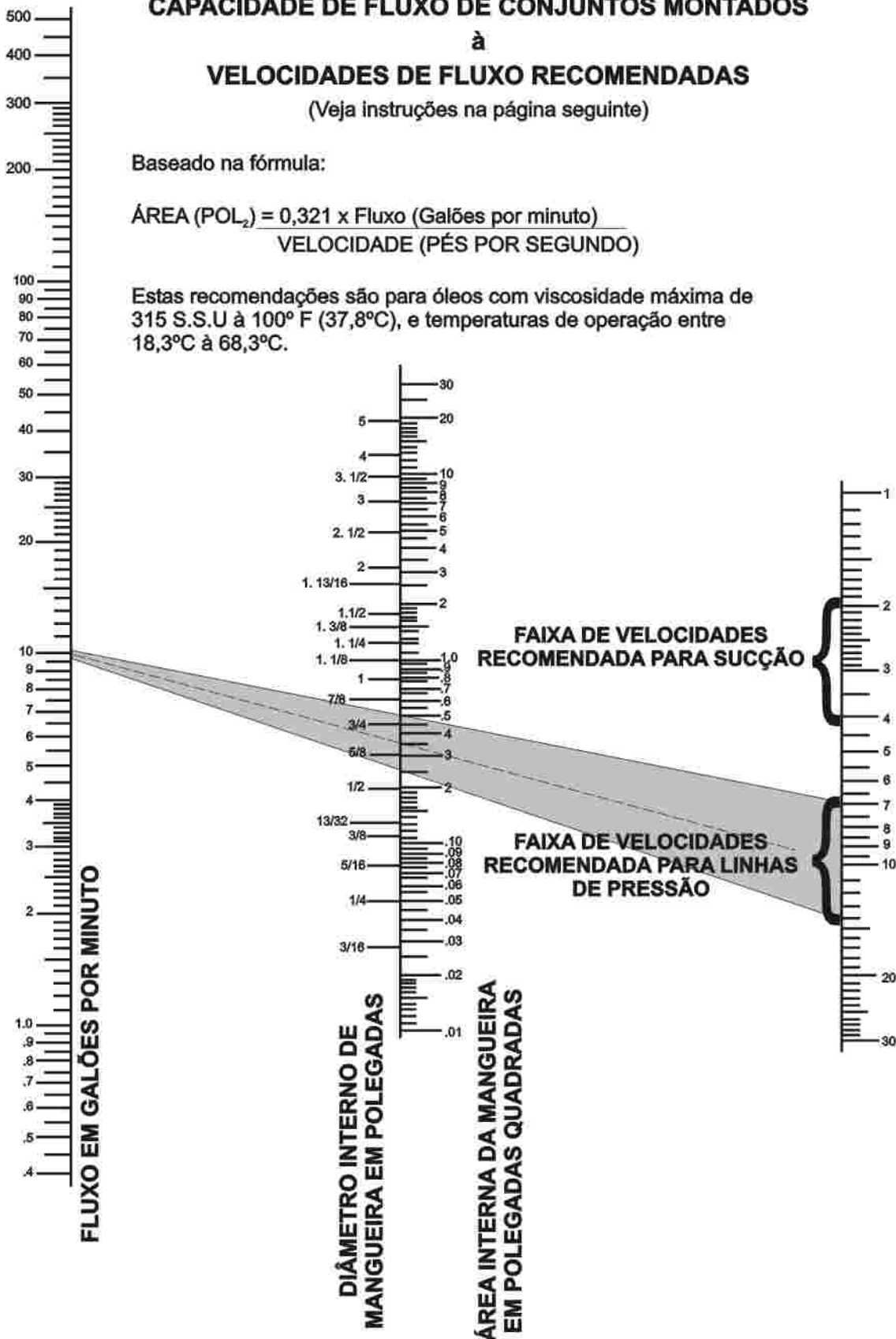
Carta Nomográfica

Indicando
CAPACIDADE DE FLUXO DE CONJUNTOS MONTADOS
à
VELOCIDADES DE FLUXO RECOMENDADAS
 (Veja instruções na página seguinte)

Baseado na fórmula:

$$\text{ÁREA (POL}_2\text{)} = \frac{0,321 \times \text{Fluxo (Galões por minuto)}}{\text{VELOCIDADE (PÉS POR SEGUNDO)}}$$

Estas recomendações são para óleos com viscosidade máxima de 315 S.S.U à 100° F (37,8°C), e temperaturas de operação entre 18,3°C à 68,3°C.



Como utilizar a Carta Nomográfica

A carta nomográfica (página anterior) vai ajudá-lo a selecionar a bitola correta de mangueira para um determinado sistema hidráulico. A velocidade do fluido hidráulico não deverá exceder aos valores apresentados na coluna direita. Quando as velocidades do óleo forem superiores às recomendadas na carta o resultado será um fluxo turbulento com perda de pressão e aquecimento excessivo. As velocidades superiores poderão somente ser empregadas quando o fluxo do fluido hidráulico for intermitente ou o período de tempo for breve.

A velocidade do fluido hidráulico nas linhas de sucção deverá estar sempre enquadrada na faixa recomendada, a fim de garantir uma operação eficiente da bomba.

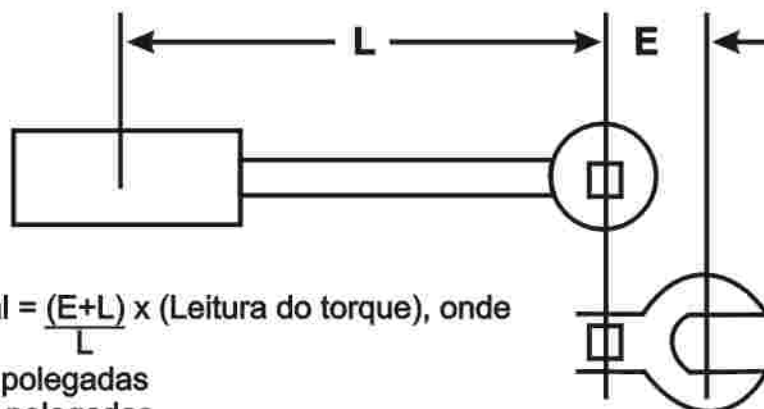
O exemplo abaixo poderá familiarizá-lo com a utilização desta carta: **Qual a bitola de mangueira recomendada para conduzir 10 galões de óleo por minuto e qual deverá ser a velocidade do fluido através do conjunto da mangueira? A mangueira será utilizada em linha de pressão e o fluxo deverá ser contínuo.**

Localize o fluxo de 10 galões por minuto (na coluna da esquerda) e a velocidade, 10 pés por segundo (na coluna da direita), tendo em vista ser este o centro da faixa recomendada. Trace uma linha reta ligando esses dois pontos. Esta linha irá cruzar a coluna do centro aproximadamente no valor 5/8" para o conjunto de mangueira. Mantenha fixo o ponto de 10 galões por minuto na coluna da esquerda e desloque a linha reta pela coluna do centro, sobre os diâmetros de conjuntos 3/4", 5/8" e 1/2". Efetuando a leitura, na coluna da direita, você irá encontrar os valores 7,5; 10,3 e 16,0 pés por segundo respectivamente. Tanto 7,5 como 10,3 estão na faixa de velocidade recomendada para linhas de pressão, de modo que qualquer das bitolas 3/4" ou 5/8" poderá ser utilizada.

As questões referentes a mangueiras de sucção são tratadas de modo similar, empregando-se, todavia, a faixa para linhas de sucção nestes casos.



Tabela de Torque



Torque atual = $\frac{(E+L)}{L} \times (\text{Leitura do torque})$, onde

- L está em polegadas
- E está em polegadas
- Torque está em lb.-in., Lb.-ft, ou Nm

Exemplo:

Leitura do Torque = 45lb.-ft.

E = 1.5"

L = 12"

Torque atual = $\frac{(1.5+12)}{12} \times (45) = 50.6\text{lb.-ft}$

Recomendação de Torque na instalação de terminais e adaptadores

Para vedação 37° e 45° (usinado ou flangeado)

Bitola	Tamanho		Aço				Latão			
	Fracional (pol)	(mm)	Ft. Lbs. Min.	Ft. Lbs. Max.	Nm Min.	Nm Max.	Ft. Lbs. Min.	Ft. Lbs. Max.	Nm Min.	Nm Max.
-4	1/4	6,4	10	11	13	15	5	6	6-3/4	9
-5	5/16	7,9	13	15	18	20	7	9	10	13
-6	3/8	9,5	17	19	23	26	12	15	17	20
-8	1/2	12,7	34	38	47	52	20	24	27-2/3	33
-10	5/8	15,9	50	56	69	76	34	40	46-1/3	55
-12	3/4	19,1	70	78	96	106	53	60	72-1/3	82
-16	1	25,4	94	104	127	141	74	82	100-1/2	111
-20	1-1/4	31,8	124	138	169	188	75	83	101-1/2	113
-24	1-1/2	38,1	156	173	212	235	79	87	107	118
-32	2	50,8	219	243	296	329	158	175	214	237

Para face plana "O" Ring Seal

Bitola	Tamanho		Aço			
	Fracional (pol)	(mm)	Ft. Lbs. Min.	Ft. Lbs. Max.	Nm Min.	Nm Max.
-4	1/4	6,4	10	12	14	18
-6	3/8	9,5	18	20	24	27
-8	1/2	12,7	32	40	43	54
-10	5/8	15,9	48	56	60	75
-12	3/4	19,1	65	80	90	110
-14	7/8	22,2	65	80	90	110
-16	1	25,4	92	105	125	240
-20	1-1/4	31,8	125	140	170	190
-24	1-1/2	38,1	150	180	200	245

Para norma SAE O-Ring Boss

Tamanho	Ft. Lbs.		Nm		Ft. Lbs.		Nm	
	Pressão de trabalho 4.000 psi (27.5Mpa)		Pressão de trabalho 4.000 psi (27.5Mpa)		Pressão de trabalho 4.000 psi (27.5Mpa)		Pressão de trabalho 4.000 psi (27.5Mpa)	
Bitola	Fracional (pol)	(mm)	Min.	Max.	Min.	Max.	Min.	Max.
-3	3/16	4,8	-	-	-	-	8	10
-4	1/4	6,4	14	16	20	22	14	16
-5	5/16	7,9	-	-	-	-	18	20
-6	3/8	9,5	24	26	33	35	24	26
-8	1/2	12,7	37	44	50	60	50	60
-10	5/8	15,9	50	60	68	81	72	80
-12	3/4	19,1	75	83	101-1/2	113	125	135
-14	7/8	22,2	-	-	-	-	160	180
-16	1	25,4	111	125	150	170	200	220
-20	1-1/4	31,8	133	152	180	206	210	280
-24	1-1/2	38,1	156	184	212	250	270	360

Para BSP 30° Cone Invertido

Tamanho	Ft. Lbs.		Nm	
	Min.	Max.	Min.	Max.
-2	7	9	9	12
-4	11	18	15	24
-6	19	28	26	38
-8	30	36	41	49
-10	37	44	50	60
-12	50	60	68	81
-16	79	95	107	129
-20	127	152	172	206
-24	167	190	226	258
-32	262	314	355	426

Para DIN 2353 vedação 12°

Tamanho	Ft. Lbs.		Nm	
	Min.	Max.	Min.	Max.
-6	7	15	10	20
-8	15	26	20	35
-10	18	30	25	40
-12	22	33	30	45
-14	26	37	35	50
-15	30	52	40	70
-16	30	52	40	70
-18	44	74	60	100
-22	59	89	80	120
-28	74	111	100	150
-30	74	162	150	220
-35	133	184	180	250
-42	148	221	200	300

Torque máximo recomendado para NPTF (rosca cano)

Tamanho	Ft. Lbs.	Nm
-2	20	25
-4	25	35
-6	35	45
-8	45	60
-12	55	75
-16	65	90
-20	80	110
-24	95	130
-32	120	160

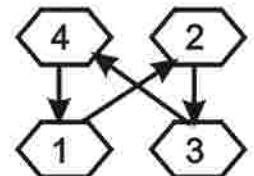
Notas:

- O valor de torque mínimo para NPTF pode variar consideravelmente, dependendo das condições da rosca. Uma vedação adequada pode acontecer com valores muito mais baixos do que os máximos valores listados acima. Somente o torque suficiente para concluir adequadamente a vedação deve ser utilizado.
- Quando se utilizar um macho de rosca cano NPTF com uma fêmea reta ou de rosca paralela use no máximo 50% do torque da lista acima.
- Se roscas selantes são utilizadas o valor máximo deverá ser diminuído em 25% do total acima.

Para flange SAE bipartido conexão de 4 parafusos

Tamanho	Tamanho da linha	Torque Nm	Torque Lb-Ft
.31	-8	23	17
.38	-12	35	26
.44	-16	58	43
.50	-20	88	65
.63	-24	176	130
.75	-32	298	220

- A Flange SAE bipartida tem uma face de selagem. A base onde se localiza o o'ring deve se ajustar perfeitamente contra a outra superfície e manter a mesma tensão em todos os pontos de contato.



- O torque aplicado nas superfícies deve ser auxiliado com a lubrificação de um óleo light.
- Lubrifique o o'ring com óleo light do tipo SAE 10W ou SAE 20W antes de montar o conjunto.
- Posicione a flange paralelamente à superfície a ser parafusada e tenha certeza que durante a fixação este paralelismo se mantenha.
- Aperte todos os 4 parafusos conforme desenho acima e repita a seqüência de aperto até que todos os parafusos estejam com o torque especificado conforme a tabela acima.

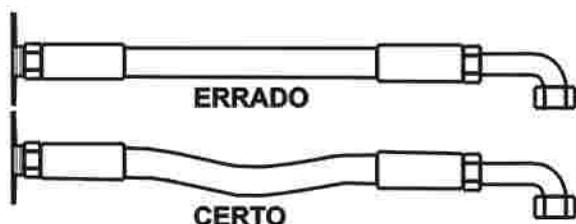
Conjuntos Hidráulicos Gates - Instalação

Como determinar o tamanho correto dos conjuntos

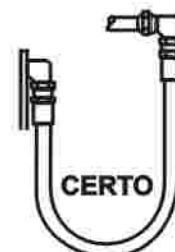
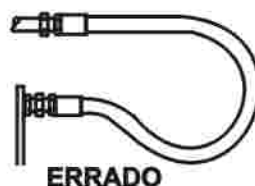
A instalação apropriada da mangueira é essencial para uma performance satisfatória. Se o comprimento da mangueira for excessivo, a aparência da instalação não será satisfatória e envolverá um custo desnecessário no equipamento.

Se por outro lado o conjunto for curto, não permitirá flexão e alteração no comprimento adequadas, causadas por expansão ou contração e a vida útil da mangueira será reduzida.

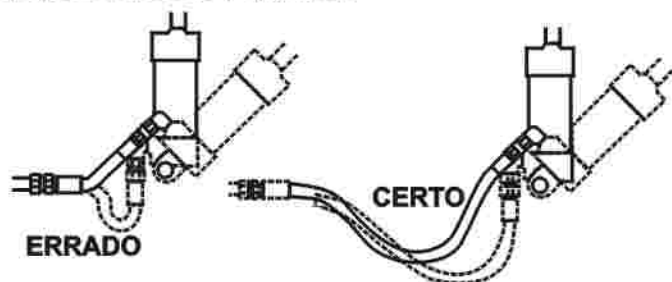
Os diagramas abaixo mostram as instalações apropriadas das mangueiras que dão o máximo de performance e economia de custo. Deve-se considerar estes exemplos para determinar o comprimento específico dos conjuntos.



Quando a instalação da mangueira é reta, deve-se afrouxar a linha da mangueira o suficiente para as mudanças de comprimento que poderão ocorrer quando a pressão é aplicada.



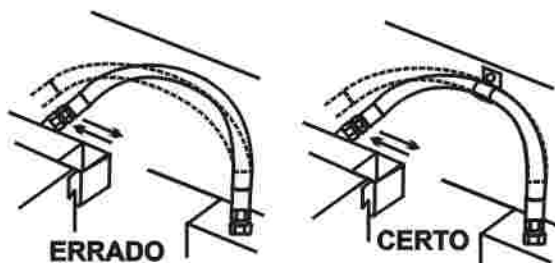
Quando o raio é abaixo do mínimo requerido. Use um adaptador em ângulo para evitar curvas de pequeno raio.



O tamanho adequado de mangueira é necessário para distribuir movimento em aplicações de flexão e para evitar abrasão.



Use o adaptador em ângulo apropriado para evitar dobras de pequeno raio ou curvas na mangueira.



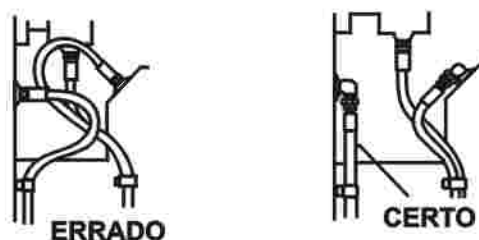
Evitar torção em linhas de mangueiras curvas em dois planos por meio de abraçadeiras para mudança de planos.



Prevenir torções e distorções pelas curvas de pequeno raio no mesmo plano com o movimento das partes onde a mangueira é conectada.



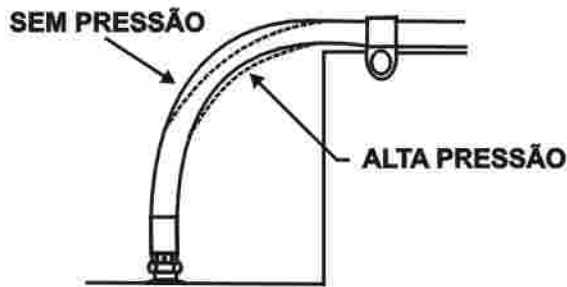
Reduzir o n° de uniões rosca cano pelo uso apropriado de adaptadores hidráulicos ao invés de roscas cano.



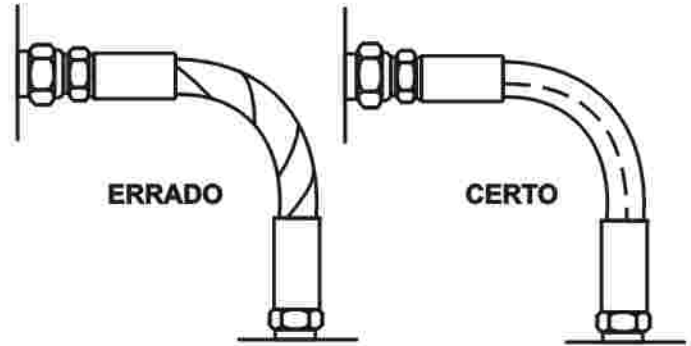
Dirigir a mangueira diretamente pelo uso de adaptadores à 45° ou 90° e terminais. Evitar tamanho excessivo da mangueira para melhorar a aparência.

Conjuntos Hidráulicos Gates - Instalação

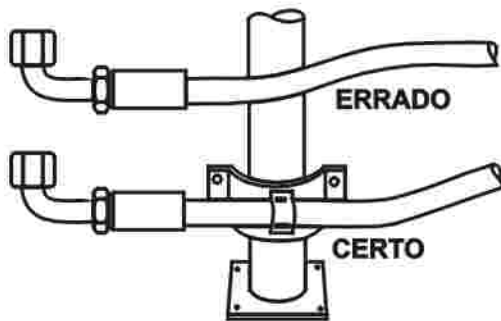
Como determinar o tamanho correto dos conjuntos



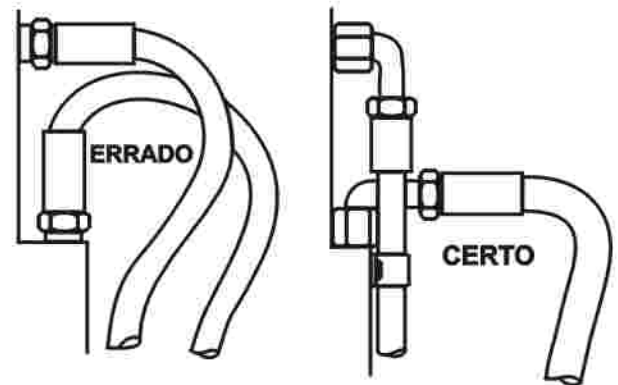
Pra seguir as mudanças no comportamento quando a mangueira é pressurizada, não coloque abraçadeiras nas curvas. Não coloque também abraçadeiras nas linhas de pressão variável.



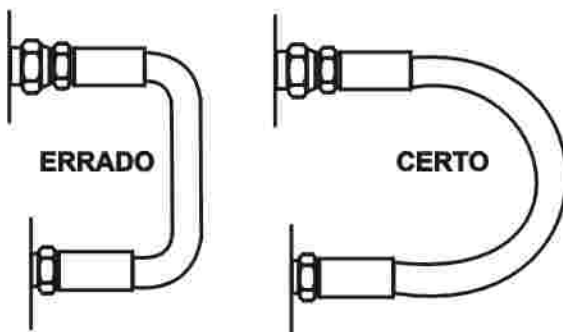
Quando da instalação da mangueira, certifique-se de que ela não está torcida. Pressão aplicada em uma mangueira com torção pode resultar numa falha da mangueira ou afrouxamento das conexões.



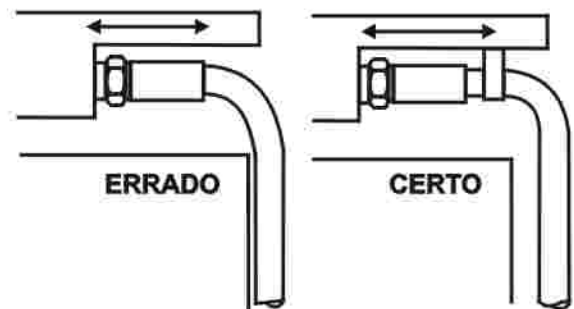
Temperaturas ambientes altas darão à mangueira vida útil curta, portanto tenha certeza de manter a mangueira longe das partes quentes. Se não for possível, isole-a.



Cotovelos e adaptadores devem ser usados para compensar deformações nos conjuntos, e dar melhores instalações as quais serão mais acessíveis para instalação e manutenção.



Pra evitar o colapso e a restrição de fluxo, conserve o raio de curvatura o maior possível. Consultar as tabelas de especificações para obter o raio mínimo de curvatura.



Na instalação da mangueira evite o friccionamento e abrasão. Frequentemente abraçadeiras são necessárias para suportar mangueiras longas ou para manter a mangueira longe das partes móveis. Use abraçadeiras do tipo correto. Com uma abraçadeira muito longa a mangueira se moverá dentro dela causando abrasão da cobertura.