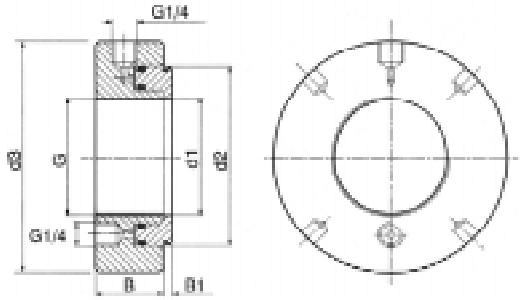




Porcas Hidráulicas

Hidráulicas



DESIGNAÇÃO	MEDIDAS (mm)						DESLOCAMENTO AXIAL máximo (mm)	PESO/Kg
	G	d1	d2	d3	B	B1		
HMV 10	M 50x1,5	50,5	85	114	38	4	5	2,70
HMV 11	M 55x2	55,5	90	120	38	7	5	2,75
HMV 12	M 60x2	60,5	95	125	38	5	5	2,80
HMV 13	M 65x2	65,5	101	130	38	5	5	3,00
HMV 14	M 70x2	70,5	107	135	38	5	5	3,20
HMV 15	M 75x2	75,5	112	140	38	5	5	3,40
HMV 16	M 80x2	80,5	117	146	38	5	5	3,70
HMV 17	M 85x2	85,5	122	150	38	5	5	3,75
HMV 18	M 90x2	90,5	127	156	38	5	5	4,00
HMV 19	M 95x2	95,5	113	162	38	5	5	4,30
HMV 20	M 100x2	100,5	138	166	38	6	5	4,40
HMV 21	M 105x2	105,5	143	172	38	6	5	4,65
HMV 22	M 110x2	110,5	149	178	38	6	5	4,95
HMV 23	M 115x2	115,5	154	182	38	6	5	5,00
HMV 24	M 120x2	120,5	159	188	38	6	5	5,25
HMV 25	M 125x2	125,5	164	192	38	6	5	5,35
HMV 26	M 130x2	130,5	170	198	38	6	5	5,65
HMV 27	M 135x2	135,5	175	204	38	6	5	5,90
HMV 28	M 140x2	140,5	180	208	38	7	5	6,00
HMV 29	M 145x2	145,5	186	214	39	7	5	6,50
HMV 30	M 150x2	150,5	191	220	39	7	5	6,60
HMV 31	M 155x3	155,5	198	226	39	7	5	6,95
HMV 32	M 160x3	160,5	204	232	40	7	6	7,60
HMV 33	M 165x3	165,5	209	238	40	7	6	7,90
HMV 34	M 170x3	170,5	215	244	41	7	6	8,40
HMV 36	M 180x3	180,5	227	256	41	7	6	9,15
HMV 38	M 190x3	191	239	270	42	8	7	10,50
HMV 40	M 200x3	201	251	282	43	8	8	11,50
HMV 41	Tr 205x4	207	256	288	43	8	8	12,00
HMV 42	Tr 210x4	212	262	294	44	8	9	12,50
HMV 43	Tr 215x4	217	267	300	44	8	9	13,00
HMV 44	Tr 220x4	222	273	309	44	8	9	13,50
HMV 45	Tr 225x4	227	280	312	45	8	9	14,50
HMV 46	Tr 230x4	232	285	318	45	8	9	14,50
HMV 47	Tr 235x4	237	291	326	46	8	10	16,00
HMV 48	Tr 240x4	242	296	330	46	9	10	16,00
HMV 50	Tr 250x4	252	307	342	46	9	10	17,50
HMV 52	Tr 260x4	262	319	356	47	9	11	19,00
HMV 54	Tr 270x4	272	330	368	48	9	12	20,50
HMV 56	Tr 280x4	282	341	380	49	9	12	22,00
HMV 58	Tr 290x4	292	353	390	49	9	13	22,50
HMV 60	Tr 300x4	302	364	404	51	10	14	25,50

DESIGNAÇÃO	MEDIDAS (mm)						DESLOCAMENTO AXIAL máximo (mm)	PESO/Kg
	G	d1	d2	d3	B	B1		
HMV 62	Tr 310x5	312	375	416	52	10	14	27,0
HMV 64	Tr 320x5	322	387	428	53	10	14	29,5
HMV 66	Tr 330x5	332	397	438	53	10	14	30,0
HMV 68	Tr 340x5	342	408	405	54	10	14	31,5
HMV 69	Tr 345x5	347	414	456	54	10	14	32,5
HMV 70	Tr 350x5	352	420	464	56	10	14	35,0
HMV 72	Tr 360x5	362	431	472	56	10	15	35,5
HMV 73	Tr 365x5	367	436	482	57	11	15	38,5
HMV 74	Tr 370x5	372	442	486	57	11	16	39,0
HMV 76	Tr 380x5	382	452	498	58	11	16	40,5
HMV 77	Tr 385x5	387	459	504	58	11	16	41,0
HMV 80	Tr 400x5	402	475	522	60	11	17	45,5
HMV 82	Tr 410x5	412	486	534	61	11	17	48,0
HMV 84	Tr 420x5	422	498	546	61	11	17	50,0
HMV 86	Tr 430x5	432	508	556	62	11	17	52,5
HMV 88	Tr 440x5	442	519	566	62	12	17	54,0
HMV 90	Tr 450x5	452	530	580	64	12	17	57,5
HMV 92	Tr 460x5	462	541	590	64	12	17	60,0
HMV 94	Tr 470x5	472	552	602	65	12	18	62,0
HMV 96	Tr 480x5	482	563	612	65	12	19	63,0
HMV 98	Tr 490x5	492	573	624	66	12	19	66,0
HMV 100	Tr 500x5	502	585	636	67	12	19	70,0
HMV 102	Tr 510x6	512	596	648	68	12	20	74,0
HMV 104	Tr 520x6	522	606	658	68	13	20	75,0
HMV 106	Tr 530x6	532	617	670	69	13	21	79,0
HMV 108	Tr 540x6	542	629	682	69	13	21	81,0
HMV 110	Tr 550x6	552	639	693	70	13	21	84,0
HMV 112	Tr 560x6	562	650	704	71	13	22	88,0
HMV 114	Tr 570x6	572	661	716	72	13	23	91,0
HMV 116	Tr 580x6	582	671	726	72	13	23	94,0
HMV 120	Tr 600x6	602	693	748	73	13	23	100
HMV 126	Tr 630x6	632	726	782	74	14	23	110
HMV 130	Tr 650x6	652	747	804	75	14	23	115
HMV 134	Tr 670x6	672	768	826	76	14	24	120
HMV 138	Tr 690x6	692	791	848	77	14	25	127
HMV 142	Tr 710x7	712	812	870	78	15	25	135
HMV 150	Tr 750x7	752	855	912	79	15	25	146
HMV 160	Tr 800x7	802	908	965	80	16	25	161
HMV 170	Tr 850x7	852	962	1020	83	16	26	181
HMV 180	Tr 900x7	902	1015	1075	86	17	30	205
HMV 190	Tr 950x8	952	1069	1126	86	17	30	218
HMV 200	Tr 1000x8	1002	1122	1180	88	17	34	239



BERTOLOTO & GROTTA LTDA. - Buchas para Rolamentos
 Av. Major José Levy Sobrinho, 1296 • Cx. Postal 92 - CEP 13486-190
 Fone: (19) 3451.8210 • Fax (19) 3451.4770 • LIMEIRA • SP • Brasil
www.bertolotoegrotta.com.br e-mail: info@bertolotoegrotta.com.br

